



**HAVELLS**



CATALOGO 2015 - 2016

A Havells Sylvania Company

**Misión**

Ser el proveedor de iluminación número uno en servicio al cliente, calidad e innovación.

**Visión**

Ser la empresa de iluminación en México que brinde mayor valor a sus clientes.

**Valores**

Nuestros valores son el soporte de nuestras acciones para lograr la misión de la empresa.

- Integridad
- Satisfacción del cliente
- Mejora continua
- Trabajo en equipo



Havells Mexico; empresa de clase mundial punta de lanza en desarrollo y soluciones integrales de iluminación, a partir de soluciones inteligentes y producción alta mente eficiente que contemplan en todo momento, las necesidades actuales y futuras del mercado de iluminación, teniendo siempre en mente el ahorro de energía y cuidado del medio ambiente.

Fabricamos luminarios de tecnología LED, lámparas Fluorescentes compactas, fluorescentes lineales, HID, Halógenos, luminarios y balastos altamente competitivos.

En cada desarrollo, garantizamos la calidad y la eficacia de todos nuestros productos, esto permite ubicarnos dentro de las mejores empresas de iluminación a nivel mundial.

La marca Sylvania, que a partir del año 2007 forma parte del equipo Havells a nivel mundial\*\*, es un referente que agrega valor a nuestra empresa, no sólo de ingeniería, sino también de investigación y desarrollo tecnológico que hacen de HAVELLS Sylvania la empresa con uno de los índices de crecimiento más rentables del momento.

\*\* La marca Sylvania pertenece a Havells India Ltd, excepto en Australia, Canadá, México, Nueva Zelanda, Puerto Rico y EE.UU

Un enfoque de excelencia constante

Somos una organización que ha crecido de manera acelerada y con pasos firmes, contamos con fuerte presencia de marca en más de 50 países; abarcado el mercado eléctrico, diseño, distribución, hasta una amplia gama de productos industriales, domésticos, arquitectónicos, protección de circuitos de conmutación, motores, cables, alambres, ventiladores, condensadores de potencia, etc.

En México nos especializamos en soluciones de iluminación para uso residencial, comercial e industrial, HAVELLS posee algunas de las marcas más importantes y con alto prestigio a nivel mundial, estas líneas de alta especificación se ubican en lugares emblemáticos como el Museo de Louvre, el Metro de París, el Museo de Historia Natural de París, sin dejar de mencionar, la infinidad de espacios iluminados en toda América, Europa y Asia. Nuestras marcas son Crabtree, Sylvania, Concord y Luminance.

HAVELLS India Ltd. es una organización que, de manera estratégica, ubica en todo el mundo fábricas, laboratorios y centros de distribución que tienen como principal objetivo ofrecer un servicio de alta calidad, capacidad de respuesta inmediata y alta eficiencia para atender las demandas del mercado internacional; de esta manera HAVELLS posee sus marcas en todos y cada uno de los países donde nos encontramos.

Más de 91 oficinas con representación internacional y más de 8,000 profesionales en más de 50 países del mundo nos respaldan, tenemos laboratorios que cuentan con estándares de la más alta calidad en India, China, Bélgica e Inglaterra, 18 plantas de fabricación distribuidas en India, Europa, América Latina y África con capacidad de desarrollar millones de piezas que abastezcan a cada distribuidor, establecimiento, mayorista, fabricante de equipo original, instaladores, proyectistas y usuario final:

- Noida (India): Oficina corporativa y planta de artefactos electrónicos y balastos.
- Erlangen (Alemania): Produce lámparas fluorescentes lineales.
- Tienen (Bélgica): Se especializa en lámparas de tecnología LED, lámparas halógenas de baja tensión y directas a línea, lámparas HID, lámparas incandescentes y lámparas especiales (SPG).
- Neemrana (India): Fabrica de lámparas CMI, CFL's y luminarios.
- Saint-Étienne (Francia): Desarrolla luminarios para fluorescentes lineales y HID.
- San José (Costa Rica): Manufactura de gabinetes para lámparas fluorescentes lineales.
- Bogotá (Colombia): Produce lámparas fluorescentes lineales T8 y T12.
- Jiangsu Province (China): Desarrollo e investigación de luminarios LED y lámparas HID.



La luz es una pequeña porción de la radiación universal que el ojo es capaz de detectar, es la encargada de estimular el sentido de la vista en los seres humanos para poder percibir y distinguir el entorno a nuestro alrededor. El espectro de luz visible se extiende por un intervalo de longitudes de onda correspondientes a cada uno de los colores, al combinarse todos estos colores obtenemos la luz natural que conocemos, está situada en una región entre la radiación infrarroja y la radiación ultravioleta. La luz presenta una serie de propiedades especiales que determinan su apariencia, color e intensidad, las cuales pueden orientarse a favor de cumplir determinadas funciones de iluminación en múltiples aplicaciones. La luz por sí sola es capaz de estimular estados de ánimo, crear ambientes de confort y seguridad, destacar la arquitectura e iluminar cada hogar en el mundo.

Color

El ojo humano responde de diferente manera hacia los distintos colores; para entender cómo es que el ojo humano percibe los colores es necesario aclarar dos conceptos: la apariencia y el rendimiento del color. La apariencia del color se refiere a la temperatura, es decir, a la percepción del ojo humano hacia la fuente de luz. Los diferentes tipos de lámparas tienen diversos rendimientos de color, por lo cual es importante conocer la aplicación para escoger la lámpara más adecuada.

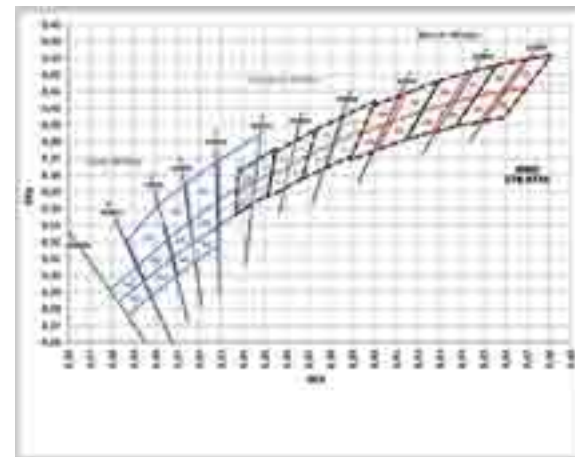
Dimensiones y reflectividad

Es necesario conocer las dimensiones y la reflectividad de los lugares a iluminar para obtener el ambiente deseado. Las dimensiones permiten determinar el área a iluminar, así como, las distancias a las que se encontrarán las fuentes de luz del plano de trabajo. La reflectividad es una variante esencial del área a iluminar, se refiere al color y al acabado de las paredes, techo y piso.

El consumo de energía eléctrica por iluminación es un porcentaje considerable, respecto al consumo total de la energía eléctrica a nivel mundial. Particularmente, las lámparas incandescentes representan un porcentaje importante a nivel residencial y comercial, siendo las lámparas fluorescentes compactas y lámparas LED una opción viable para poder reducir el consumo de energético (energía eléctrica, producción de lámparas y traslado de material), de esta manera dejar de emitir miles de toneladas de CO<sub>2</sub> por combustibles fósiles.

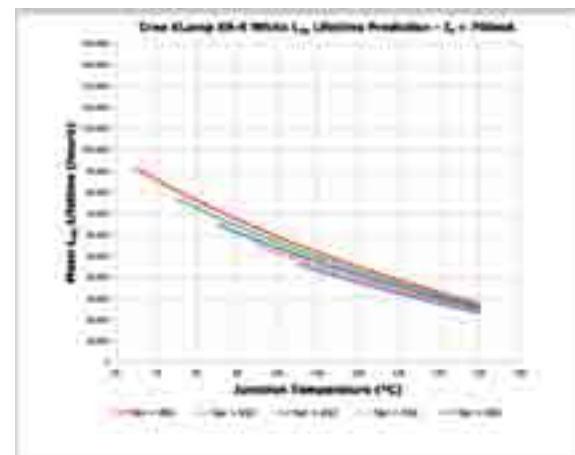
Binning

La nueva generación de LED's blancos de alto rendimiento, son sometidos a pequeñas variaciones en sus parámetros como resultado de las tolerancias de producción. Para asegurar la uniformidad, los LED's se clasifican según su color y nivel de eficiencia, de esta forma se organizan conjuntos de Chips que cuentan con características similares. Por lo consiguiente, las tolerancias son más pequeñas y una alta calidad en la "selección" de sistemas LED's. Havells utiliza LED's previamente seleccionados para garantizar la uniformidad en la temperatura de color.



Gestión térmica

El análisis térmico se lleva a cabo con ayuda de los sistemas más avanzados de CAD para pronosticar y diseñar sistemas precisos térmicamente de manera óptima. Todos los productos son sometidos a pruebas de fiabilidad a largo plazo y los resultados son avalados por fabricantes de LED's de renombre. Esto se hace en conjunto con algoritmos complejos para determinar el tiempo de vida esperado de los productos LED. Así es como se proyectan productos que pueden mantener un flujo luminoso mayor al 70% después de un período de 50 000 h de funcionamiento.

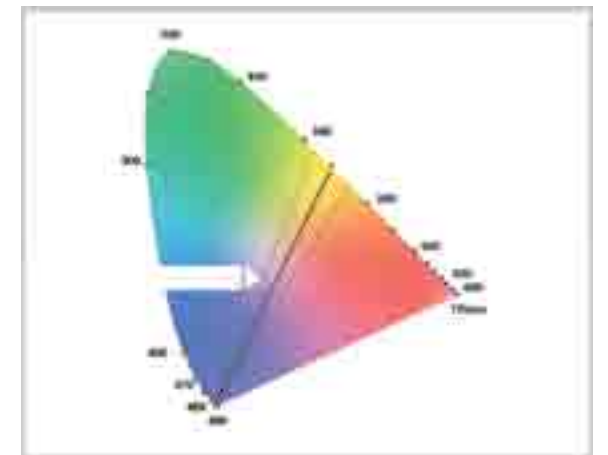


El rendimiento de color es una característica importante de la calidad de la luz. Dependiendo del uso, la luz artificial debe mostrar de lo más naturalmente posible los objetos. Una fuente de luz que contiene el espectro completo de color (IRC=100) hace que los colores de los objetos iluminados luzcan de manera natural. Una fuente de luz con (Ra=100) reproduce todos los colores a la perfección. Cuanto menor sea el valor de CRI, la capacidad de reproducir los colores será menor. Las lámparas halógenas se recomiendan para utilizarse en áreas que requieren altos niveles de rendimiento de color, pero su vida útil de 2 000- 4 000 horas es muy baja en comparación con un LED de 50 000 horas.



Temperatura de color

La temperatura de color se mide en "Kelvin" (K) y es la referencia para indicar la tonalidad de luz de las fuentes luminosas. Cuando decimos que una lámpara tiene una temperatura de color de 3 000 K significa que una pieza de metal o "cuerpo negro" tendría que ser calentado a 3 000 °K para reproducir la misma tonalidad que la lámpara. Si esta pieza de metal se calienta a 4 100 °K se produciría una luz blanca. Por comparación, la luz solar tiene un valor de 5 300 K, mientras que la luz de día es típicamente de 6 000 K ó más. Los LED's de luz blanca están fabricados generalmente de un LED azul junto con un recubrimiento de fósforo amarillo. La adición de fósforo rojo cambia de manera gradual el tono hacia las temperaturas cálidas. Una cantidad menor de fósforo rojo cambiará el tono hacia las temperaturas frías.





## HAVELLS

	Contenido
■ Lámparas LED	2
■ Lámparas Fluorescentes	4
■ Lámparas HID	6
■ Luminarios Interior	8
■ Luminarios Industrial	10
■ Luminarios Exterior	12
■ Luminarios LED	14
■ Balastros	16
■ Rejillas & Portalámparas	18



## HAVELLS

Lámparas LED

- 11 ToLEDo Vela Clara Atenuable
- 12 ToLEDo Globo & Ball
- 13 ToLEDo Hi-Pin G9
- 14 ToLEDo Dim GLS A19 Satín
- 15 Smart Dimmable
- 16 Eco Home
- 17 ToLEDo High Wattage
- 18 ToLEDo Incandescent LED
- 19 Dim RefLED ES50 GU10 y MR16
- 20 Hi-Spot RefLED ES50 & Dim RefLED MR16 GU5.3
- 21 Dim RefLED MR11 3.5W
- 22 Hi-Spot RefLED PAR
- 23 Dim RefLED PAR
- 24 Superia AR111
- 25 Dim RefLED AR111
- 26 Eco Tube LED T8 & Retro Tube LED T8
- 27 Lumistrip IP65



**Características**

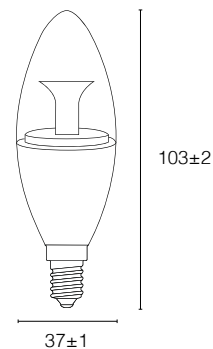
- Hasta un 85% de ahorro de energía
- Eficacia de hasta 79 lm/W
- Vida promedio de hasta 25 000 horas (en prueba L<sub>70</sub>)
- Disponibles en bases E12 y E26
- Excelente compatibilidad con la mayoría de los dimmers comerciales
- 3 Años de garantía\*

**Aplicaciones**

- Iluminación decorativa
- Candiles
- Hotelería
- Residencial
- Restaurantes

Código	Bulbo	Potencia (W)	Tensión (V)	Flujo luminoso (lm)	Temperatura de color (K)	IRC	Base	Reemplaza	Vida Útil (h)	Empaque
P507051-19	Vela	4	120	250	3 000	>80	E12	25 W	25 000	10
P507052-19	Vela	4	120	250	3 000	>80	E26	25 W	25 000	10
P507053-19	Vela	6	120	470	2 700	>80	E12	40 W	25 000	10
P507054-19	Vela	6	120	470	2 700	>80	E26	40 W	25 000	10

**Medidas (mm)**



**Características**

- Hasta un 88% de ahorro de energía
- Acabado satín
- Vida promedio de hasta 25 000 h (en prueba L<sub>70</sub>)
- Temperatura de color 2 700 K y 3 000 K
- No atenuables
- Ideal para el reemplazo de lámparas incandescentes de 25 W, 60 W y 75 W

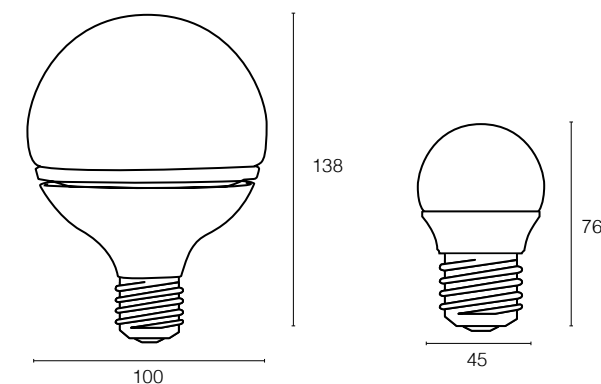
**Aplicaciones**

- Iluminación general
- Iluminación decorativa
- Residencial
- Hoteles
- Restaurantes



Código	Bulbo	Potencia (W)	Tensión (V)	Flujo luminoso (lm)	Temperatura de color(K)	IRC	Base	Reemplaza	Vida Útil (h)	Empaque
<b>Ball</b>										
P507055-19	G45	3.5	100-240	250	3 000	>80	E26	25 W	25 000	10
<b>Globo</b>										
P507074-19	G100	10	100-240	800	2 700	>80	E26	60 W	25 000	10
P507075-19	G100	12	100-240	1 050	2 700	>80	E26	75 W	25 000	10

**Medidas (mm)**



**Características**

- Tensión 120 V
- Potencia 1.5 W, 2.5 W y 3.5 W
- Sustitución directa de lámparas de halógeno de 10 W, 25W y 35 W
- Buena reproducción de color, IRC > 80
- Vida útil promedio de hasta 25,000 horas en pruebas L70
- Temperatura de color 2 700 y 3 000 K
- 3 Años de garantía
- Hasta un 85% de ahorro de energía

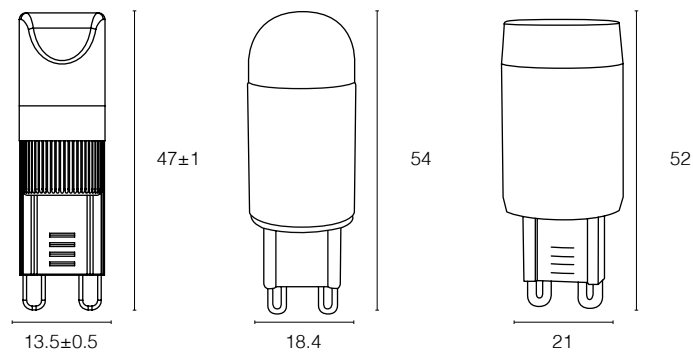
**Aplicaciones**

- Iluminación de cortesía
- Hotelería
- Residencial
- Restaurantes



Código	Bulbo	Potencia (W)	Tensión (V)	Flujo luminoso (lm)	Temperatura de color (K)	IRC	Base	Reemplaza	Vida Útil (h)	Empaque
P507050-36	T13	1.5	120	75	2 700	>80	G19	10 W	25 000	6
P507056-39	T13	2.5	120	180	3 000	>80	G19	25 W	20 000	6
P507080-39	T13	3.5	120	300	2 700	>80	G19	35 W	25 000	6

**Medidas (mm)**



**Características**

- Hasta un 85% de ahorro de energía
- Distribución omnidireccional de la luz
- Vida promedio de hasta 25 000 hrs (en prueba L70)
- Temperatura de color 2 700 K
- Excelente atenuación con la mayoría de los dimmers comerciales
- Atenuable hasta un 5%

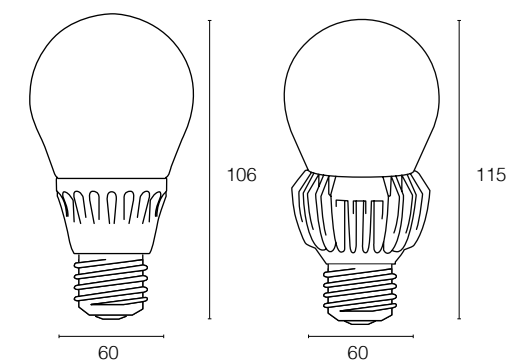
**Aplicaciones**

- Ideal para reemplazo de lámparas incandescentes de 40 W, 60 W y 75 W
- Iluminación general
- Iluminación decorativa
- Residencial
- Hoteles
- Restaurantes



Código	Bulbo	Potencia (W)	Tensión (V)	Flujo luminoso (lm)	Temperatura de color (K)	IRC	Base	Reemplaza	Vida Útil (h)	Empaque
P507084-19	A19	6	120	450	2 700	>80	E26	40 W	25 000	10
P507085-19	A19	8.5	120	800	2 700	>80	E26	60 W	25 000	10
P507086-19	A19	12	120	1 100	2 700	>80	E26	75 W	25 000	10

**Medidas (mm)**





**Características**

- Hasta un 85% de ahorro de energía
- Circuito para 4 lámparas
- Vida promedio de hasta 25 000 horas (en prueba L70)
- Temperatura de color 2 700 K
- Atenuable vía control remoto
- Capacidad de integrar más lámparas individuales a cada una de las escenas
- Alcance de hasta 15 metros libres entre lámpara y control

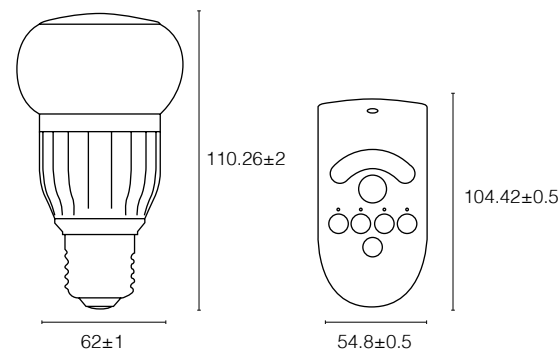
**Aplicaciones**

- Ideal para reemplazo de lámparas incandescentes de 40 W
- Iluminación general
- Iluminación decorativa
- Residencial
- Hoteles



Código	Bulbo	Potencia (W)	Tensión (V)	Flujo luminoso (lm)	Temperatura de color (K)	IRC	Base	Reemplaza	Vida Útil (h)	Empaque
<b>Smart Dimmable</b>										
P507020-36	A19	7.5	100-240	470	2 700	>80	E26	40 W	25 000	6
<b>Kit Smart Dimmable</b>										
P507021-36	A19	7.5	100-240	470	2 700	>80	E26	40 W	25 000	4

**Medidas (mm)**



**Características**

- Hasta un 90% de ahorro de energía
- Tecnología libre de mercurio
- Vida promedio de 15 000 hrs (en prueba L70)
- Disponibles en bases E26 y GU10
- Temperatura de color 3 000 K y 6 500 K
- No atenuables
- Diseño atractivo y optimizado para una excelente distribución de la luz
- Excelente reproducción de color

**Aplicaciones**

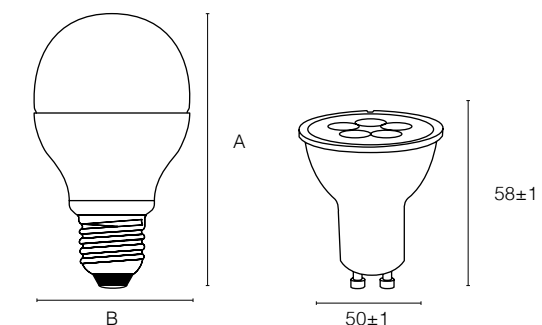
- Ideal para reemplazo de lámparas incandescentes y de halógeno de 35 W, 40 W, 60 W, 75 W y 100 W
- Iluminación general
- Iluminación decorativa
- Residencial
- Hoteles



Código	Bulbo	Potencia (W)	Tensión (V)	Flujo luminoso (lm)	Temperatura de color (K)	IRC	Base	Reemplaza	Vida Útil (h)	Empaque
P507025-36	A19	7	100-240	480	3 000	>80	E26	40 W	15 000	10
P507026-36	A19	7	100-240	480	6 500	>80	E26	40 W	15 000	10
P507027-36	A19	10	100-240	800	3 000	>80	E26	60 W	15 000	10
P507028-36	A19	10	100-240	800	6 500	>80	E26	60 W	15 000	10
P507070-19	A65	12	100-240	1 050	3 000	>80	E26	75 W	15 000	10
P507071-19	A65	12	100-240	1 050	6 500	>80	E26	75 W	15 000	10
P507072-19	A70	16	100-240	1 400	3 000	>80	E26	100 W	15 000	10
P507073-19	A70	16	100-240	1 400	6 500	>80	E26	100 W	15 000	10
P504018-19	MR16	6	100-240	460	3 000	>80	GU10	60 W	15 000	10
P504019-19	MR16	6	100-240	485	6 500	>80	GU10	60 W	15 000	10
P504020-19	MR16	3.5	100-240	250	3 000	>80	GU10	35 W	15 000	10
P504021-19	MR16	3.5	100-240	250	6 500	>80	GU10	35 W	15 000	10

**Medidas (mm)**

Lámpara	A	B
A19	110	60
A65	110	65
A70	110	70





**Características**

- Hasta un 85% de ahorro de energía en lámparas incandescentes
- Hasta un 39% de ahorro de energía en lámparas fluorescentes
- Vida promedio de hasta 25 000 horas (en prueba L70)
- Temperatura de color 6 500 K
- Eficacia de hasta 88 lm/W
- Cuenta con un difusor opalino que evita la descomposición de los colores ofreciendo un confort visual en luminarios

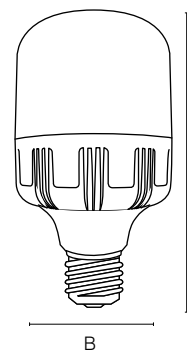
**Aplicaciones**

- Iluminación comercial
- Industrial
- Bodegas
- Restaurantes
- Comercial



Código	Potencia (W)	Tensión (V)	Flujo luminoso (lm)	Temperatura de color (K)	IRC	Base	Reemplazo fluorescente	Equivalencia incandescente	Vida Útil (h)	Empaque
P507076-19	20	100-240	1 700	6 500	>80	E26	35 W	170 W	25 000	10
P507077-19	30	100-240	2 400	6 500	>80	E26	45 W	210 W	25 000	10
P507078-19	40	100-240	3 200	6 500	>80	E26	65 W	250 W	25 000	10

**Medidas (mm)**



Lámpara	A	B
20 W	150	80
30 W	183	100
40 W	212	118



**Características**

- Hasta un 90% de ahorro de energía
- Temperatura de color 2 700 K
- Hasta 128 lm/W
- La apariencia perfecta para el reemplazo de lámparas incandescentes

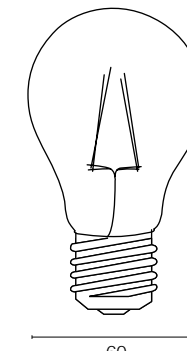
**Aplicaciones**

- Iluminación comercial
- Restaurantes
- Residencial
- Hoteles



Código	Bulbo	Potencia (W)	Tensión (V)	Flujo luminoso (lm)	Temperatura de color (K)	IRC	Base	Reemplaza	Vida Útil (h)	Empaque
P507082-19	A19	4	120	470	2 700	>80	E26	40 W	15 000	10
P507083-19	A19	5.5	120	640	2 700	>80	E26	55 W	15 000	10

**Medidas (mm)**





**Características**

- Hasta un 90 % de ahorro de energía
- Excelente atenuación con la mayoría de los dimmers comerciales
- Vida promedio de hasta 25 000 hrs. (en prueba L70)
- Temperatura de color de 3 000 K y 6 500 K
- Disponibles en 40° de apertura
- Eficacia de hasta 69 lm/W
- Atenuación de hasta un 10%

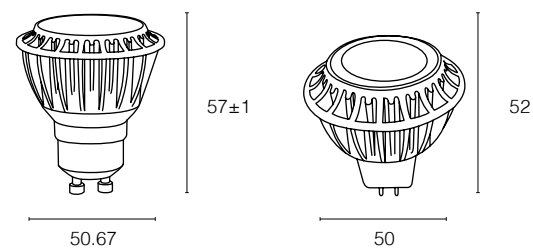
**Aplicaciones**

- Ideal para reemplazo de lámparas halógenas de 50W
- Iluminación general
- Iluminación de acento
- Museos
- Salas de exhibición
- Hoteles
- Restaurantes
- Pasillos



Código	Bulbo	Apertura	Potencia (W)	Tensión (V)	Flujo luminoso (lm)	Intensidad luminosa (cd)	Temperatura de color (K)	IRC	Base	Reemplaza	Vida Útil (h)	Empaque
<b>Dim RefLED ES50 GU10</b>												
P504005-36	MR16	36°	6.5	120	420	1 100	3 000	>80	GU10	50 W	25 000	10
P504007-36	MR16	36°	6.5	120	420	1 100	6 500	>80	GU10	50 W	25 000	10
P504006-36	MR16	36°	6.5	120	420	1 100	3 000	>80	GU10	50 W	25 000	10
<b>Dim RefLED MR16 GU5.3</b>												
P505021-19	MR16	36°	8	12	550	1 200	3 000	>80	GU5.3	50 W	25 000	10

**Medidas (mm)**



**Características**

- Primer reemplazo real de un halógeno de 50 W
- Diseño Europeo de última generación con una excelente disipación de calor
- Ahorro de hasta el 85% de energía
- Alta eficacia, hasta 67 lm/W
- Vida promedio de hasta 25 000 h (en prueba L70)
- Temperatura de color 2 700 K
- Disponibles en 12 V y 120 V

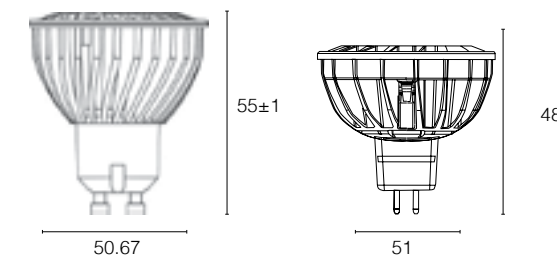
**Aplicaciones**

- Boutiques
- Iluminación comercial
- Iluminación de acento
- Museos
- Hoteles
- Restaurantes
- Salas de exhibición



Código	Bulbo	Apertura	Potencia (W)	Tensión (V)	Flujo luminoso (lm)	Intensidad luminosa (cd)	Temperatura de color (K)	IRC	Base	Reemplaza	Vida Útil (h)	Empaque
<b>Hi-Spot RefLED ES50</b>												
P504012-36	MR16	40°	7.5	120	350	600	2 700	>80	GU10	50 W	25 000	15
P504013-36	MR16	25°	7.5	120	350	1 200	2 700	>80	GU10	50 W	25 000	15
<b>Dim RefLED MR16</b>												
P505008-36	MR16	40°	7	12 AC/DC	450	1 000	2 700	>80	GU5.3	50 W	25 000	15

**Medidas (mm)**



**Características**

- Hasta un 85% de ahorro de energía
- Sustitución directa de lámparas halógenas de 20 W
- Compatibles con la mayoría de los transformadores electrónicos y magnéticos del mercado
- Atenuación de la luz hasta un 10%

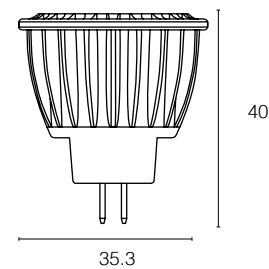
**Aplicaciones**

- Iluminación comercial
- Iluminación decorativa
- Áreas de servicio
- Áreas de exhibición
- Joyerías
- Restaurantes



Código	Bulbo	Apertura	Potencia (W)	Tensión (V)	Flujo luminoso (lm)	Intensidad luminosa (cd)	Temperatura de color (K)	IRC	Base	Reemplaza	Vida Útil (h)	Empaque
P505020-19	MR11	30°	3.5	12 AC/DC	185	550	3 000	>80	GU4	20 W	25 000	10

**Medidas (mm)**



**Características**

- Sustitución directa de lámparas de halógeno tipo PAR en potencias de: 50 W, 75 W y 90 W
- Ahorro de hasta el 85 % de energía
- Alta eficacia
- No atenuables
- Vida promedio de hasta 30 000 hrs. (en prueba L70)
- Temperatura de color en 3 000 K
- Alimentación multivoltaje, 100-240 V
- Resistentes a variaciones de voltaje, 100-290 V en un amplio rango de voltaje

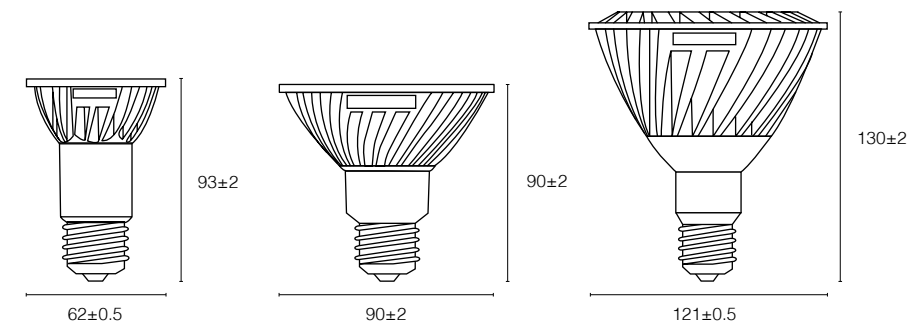
**Aplicaciones**

- Ideal para reemplazo de lámparas halógenas de 50 W, 75 W y 90 W
- Iluminación comercial
- Iluminación de acento
- Hoteles
- Teatros
- Salas de conferencias
- Fachadas (PAR38 IP65)



Código	Bulbo	Apertura	Potencia (W)	Tensión (V)	Flujo luminoso (lm)	Intensidad luminosa (cd)	Temperatura de color (K)	IRC	Base	Reemplaza	Vida Útil (h)	Empaque
P503020-36	PAR20	30°	5.5	100-240	300	750	3 000	>80	E26	50 W	30 000	10
P503022-36	PAR20	30°	5.5	100-240	300	750	6 500	>80	E26	50 W	30 000	10
P503021-36	PAR30	25°	11	100-240	680	2 300	3 000	>80	E26	75 W	30 000	10
P503023-36	PAR30	25°	11	100-240	680	2 300	6 500	>80	E26	75 W	30 000	10
P502022-36	PAR38	25°	15	100-240	900	2 500	3 000	>80	E26	90 W	30 000	6
P502023-36	PAR38	25°	15	100-240	900	2 500	6 500	>80	E26	90 W	30 000	6

**Medidas (mm)**



**Características**

- Hasta un 80 % de ahorro de energía
- Vida promedio de hasta 40 000 h (prueba L70)
- Disponibles en 25° y 40° de apertura
- Excelente atenuación con la mayoría de los dimmers comerciales
- Hasta un 5% de atenuación

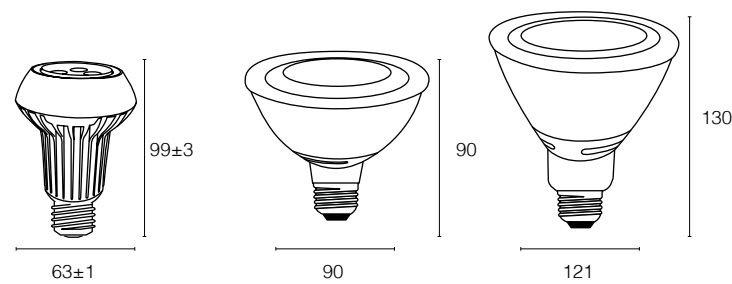
**Aplicaciones**

- Ideal para reemplazo de lámparas halógenas
- Iluminación comercial
- Iluminación de acento
- Teatros
- Hoteles
- Salas de conferencias
- Cines



Código	Bulbo	Apertura	Potencia (W)	Tensión (V)	Flujo luminoso (lm)	Intensidad luminosa (cd)	Temperatura de color (K)	IRC	Base	Reemplaza	Vida Útil (h)	Empaque
P503010-36	PAR20	25°	6	120	250	557	3 000	>80	E26	35 W	40 000	10
P503015-36	PAR20	25°	6	120	250	557	6 500	>80	E26	35 W	40 000	10
P504017-36	PAR30 SN	25°	14	120	800	2 500	3 000	>80	E26	75 W	40 000	10
P504018-26	PAR30 LN	40°	14	120	800	1 050	3 000	>80	E26	75W	40 000	10
P504019-36	PAR38	25°	19	120	1 200	3 700	3 000	>80	E26	100W	40 000	6

**Medidas (mm)**



**Características**

- Nueva tecnología anti-glare
- Excelente distribución de luz
- Sustitución directa de lámparas halógenas de 50 W, 70 W y 100 W
- Hasta un 88% de ahorro de energía
- Tecnología europea de última generación
- Vida útil de hasta 50 000 hrs (en prueba L70)
- Compatible con transformadores electrónicos y magnéticos
- Atenuable hasta un 5%

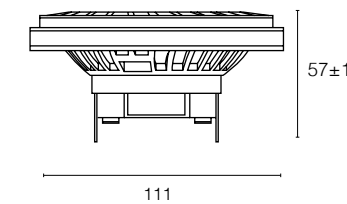
**Aplicaciones**

- Iluminación
- Comercial
- Boutique
- Museos
- Salas de exhibición



Código	Bulbo	Apertura	Potencia (W)	Tensión (V)	Flujo luminoso (lm)	Intensidad luminosa (cd)	Temperatura de color (K)	IRC	Base	Reemplaza	Vida Útil (h)	Empaque
P506024-36	AR111	40°	13	12 AC/DC	905	2 000	3 000	>80	G53	100 W	50 000	6
P506025-36	AR111	25°	13	12 AC/DC	905	4 000	3 000	>80	G53	100 W	50 000	6

**Medidas (mm)**





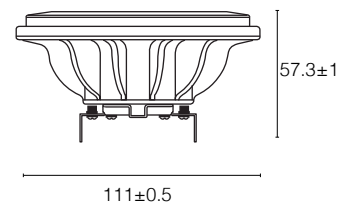
**Características**

- Hasta un 80 % de ahorro de energía
- Disponibles en apertura de 25°, 35° y 40°
- Vida promedio de hasta 25 000 hrs (en prueba L70)
- Temperatura de color 2 700 K y 3 000 K
- Versiones atenuables
- Opera con transformadores electrónicos y magnéticos
- Compatible con la mayoría de los dimmers comerciales

**Aplicaciones**

- Ideal para reemplazo de lámparas de halógeno de 50 W y 100 W
- Iluminación comercial
- Iluminación de acento
- Boutiques
- Museos
- Salas de exhibiciones
- Oficinas

**Medidas (mm)**



**Características**

- Eficacia de hasta 100 lm/W
- Difusor opalino, el cual evita el deslumbramiento
- Óptica integrada, el tubo no requiere accesorios adicionales para generar una distribución uniforme y adecuada de la luz
- Fácil instalación
- Driver integrado en la lámpara
- Vida útil promedio 50 000 hrs
- Temperatura de operación de -30°C a 40 °C

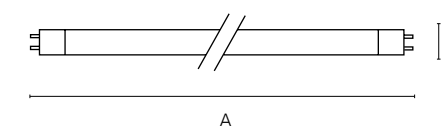
**Aplicaciones**

- Sustitución directa de lámparas fluorescentes T8 (17 W, 32 W y 59 W)
- Iluminación general
- Escuelas
- Estacionamientos
- Bodegas
- Oficinas

Código	Bulbo	Apertura	Potencia (W)	Tensión (V)	Flujo luminoso (lm)	Intensidad luminosa (cd)	Temperatura de color (K)	IRC	Base	Reemplaza	Vida Útil (h)	Empaque
P506011-36	AR111	40°	10	12 AC/DC	550	1 200	3 000	>80	G53	50 W	50 000	6
P506012-36	AR111	25°	10	12 AC/DC	550	2 500	3 000	>80	G53	50 W	50 000	6
P506013-39	AR111	35°	16	12 AC/DC	1 000	2 300	3 000	>80	G53	100 W	50 000	6

Código	Potencia (W)	Tensión (V)	Flujo luminoso (lm)	Temperatura de color (K)	IRC	Base	Reemplaza	Vida Útil (h)	Empaque
<b>Eco Tube LED T8</b>									
P501011-33	9	100-240	800	4 000	>80	G13	17 W	40 000	20
P501012-33	9	100-240	800	6 500	>80	G13	17 W	40 000	20
P501013-33	18	100-240	1 600	4 000	>80	G13	32 W	40 000	20
P501014-36	18	100-240	1 600	6 500	>80	G13	32 W	40 000	20
P501019-36	36	100-277	3 200	4 100	>75	Fa8	59 W	35 000	20
P501018-33	36	100-277	3 200	6 500	>80	Fa8	59 W	35 000	20
<b>Retro Tube LED T8</b>									
P501017-33	20	100-240	1 600	6 500	>80	G13	32 W	40 000	20

**Medidas (mm)**



Lámpara	A	B
9 W	60	36
18 W	1 200	36
20 W	1 200	36
36 W	2 400	36

**Características**

- Se pueden crear diferentes formas, así como líneas modernas o curvas sofisticadas las cuales satisfacen requerimientos específicos
- Amplia gama de colores: 2 700 K y 6 500 K
- Vida promedio 30 000 h
- Máxima protección para aplicaciones exteriores (IP65)
- Lumidriver IP67
- Buena reproducción de color, IRC>80
- Bajo consumo de energía
- Garantía 3 años

**Aplicaciones**

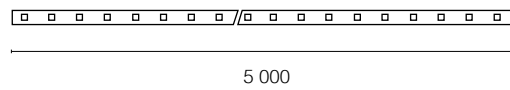
- Iluminación arquitectónica
- Teatros
- Mostradores
- Interior
- Exterior



Código	Potencia (W)	Tensión (V)	Temperatura de color (K)	IRC	Vida Útil (h)
<b>Lumistrip</b>					
P121032-33	24	12	2 700	>80	30 000
P121033-33	24	12	6 500	>70	30 000
P121034-33	36	12	2 700	>80	30 000
P121035-33	36	12	6 500	>70	30 000
P121036-33	48	12	2 700	>80	30 000
P121037-33	48	12	6 500	>70	30 000
P121038-33	72	12	2 700	>80	30 000
P121039-33	72	12	6 500	>70	30 000

Código	Potencia (W)	Tensión (V)	Factor de potencia (F.P.)	Tensión de salida (V)
<b>Lumidriver</b>				
P620075-19	30	120-240	>0.9	12 VCD
P620073-19	60	120-240	>0.9	12 VCD
P620074-19	100	120-240	>0.9	12 VCD

**Medidas (mm)**





## HAVELLS

Fluorescentes  
Compactas Autobalastadas

- 31 Mini Lynx Compact
- 32 Mini Lynx T3
- 33 Mini Lynx High Wattage





**Características**

- Sustitución directa de lámparas incandescentes
- Tamaño compacto
- Hasta un 80% de ahorro de energía
- Disponibles en tonos cálidos y fríos
- Vida de hasta 10 000 h

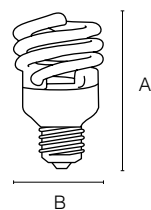
**Aplicaciones**

- Iluminación general
- Interiores
- Restaurantes
- Lobbies
- Ideal para luminarios pequeños y estéticos



Código	Modelo	Potencia (W)	Tensión (V)	Flujo luminoso (lm)	Temperatura de color (K)	IRC	Base	Reemplaza	Vida Útil (h)	Empaque
P202090-1	MINI-LYNX COMPACT FS 8W/E26/865	8	127	500	2 700	>80	E26	40 W	10 000	100
P202091-1	MINI-LYNX COMPACT FS 8W/E26/827	8	127	450	6 500	>80	E26	40 W	10 000	100
P202092-1	MINI-LYNX COMPACT FS 11W/E26/865	11	127	700	2 700	>80	E26	55 W	10 000	100
P202093-1	MINI-LYNX COMPACT FS 11W/E26/827	11	127	650	6 500	>80	E26	55 W	10 000	100
P202098-1	MINI-LYNX COMPACT FS 13W/E26/865	13	127	850	2 700	>80	E26	60 W	10 000	100
P202099-1	MINI-LYNX COMPACT FS 13W/E26/827	13	127	850	6 500	>80	E26	60 W	10 000	100
P202094-1	MINI-LYNX COMPACT FS 15W/E26/865	15	127	970	2 700	>80	E26	75 W	10 000	100
P202095-1	MINI-LYNX COMPACT FS 15W/E26/827	15	127	900	6 500	>80	E26	75 W	10 000	100
P202096-1	MINI-LYNX COMPACT FS 20W/E26/865	20	127	1 250	2 700	>80	E26	90 W	10 000	100
P202097-1	MINI-LYNX COMPACT FS 20W/E26/827	20	127	1 200	6 500	>80	E26	90 W	10 000	100

**Medidas (mm)**



Lámpara	A	B
8W	93	46
11W	103	46
13W	102	50
15W	106	50
20W	112	55



**Características**

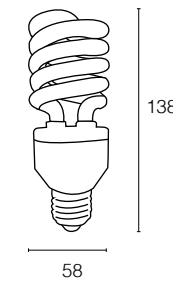
- Excelente rendimiento de color
- Alto flujo luminoso
- Ahorran hasta un 80% de energía
- Vida útil de hasta 8 000 horas
- Reemplazo directo para lámparas incandescentes
- Bajo contenido de mercurio
- Amigables con el medio ambiente

**Aplicaciones**

- Residencial
- Iluminación decorativa
- Hoteles
- Restaurantes
- Habitaciones

Código	Modelo	Potencia (W)	Tensión (V)	Flujo luminoso (lm)	Temperatura de color (K)	IRC	Base	Reemplaza	Vida Útil (h)	Empaque
P202011-13	MINI-LYNX ESPIRAL 23W/827*	23	127	1 400	2 700	>80	E26	100 W	8 000	50
P202012-13	MINI-LYNX ESPIRAL 23W/865*	23	127	1 400	6 500	>80	E26	100 W	8 000	50

**Medidas (mm)**





**Características**

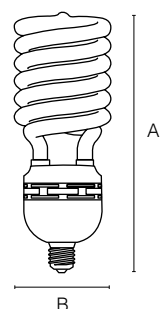
- Tensión 127 V y 220 V
- Disponible en potencias de 32 W, 42 W, 60 W, 85 W y 105 W
- Base E26 y E39
- Vida promedio 10 000 hrs
- Temperatura de color 6 500
- Buena reproducción de color, IRC>80
- Encendido instantáneo

**Aplicaciones**

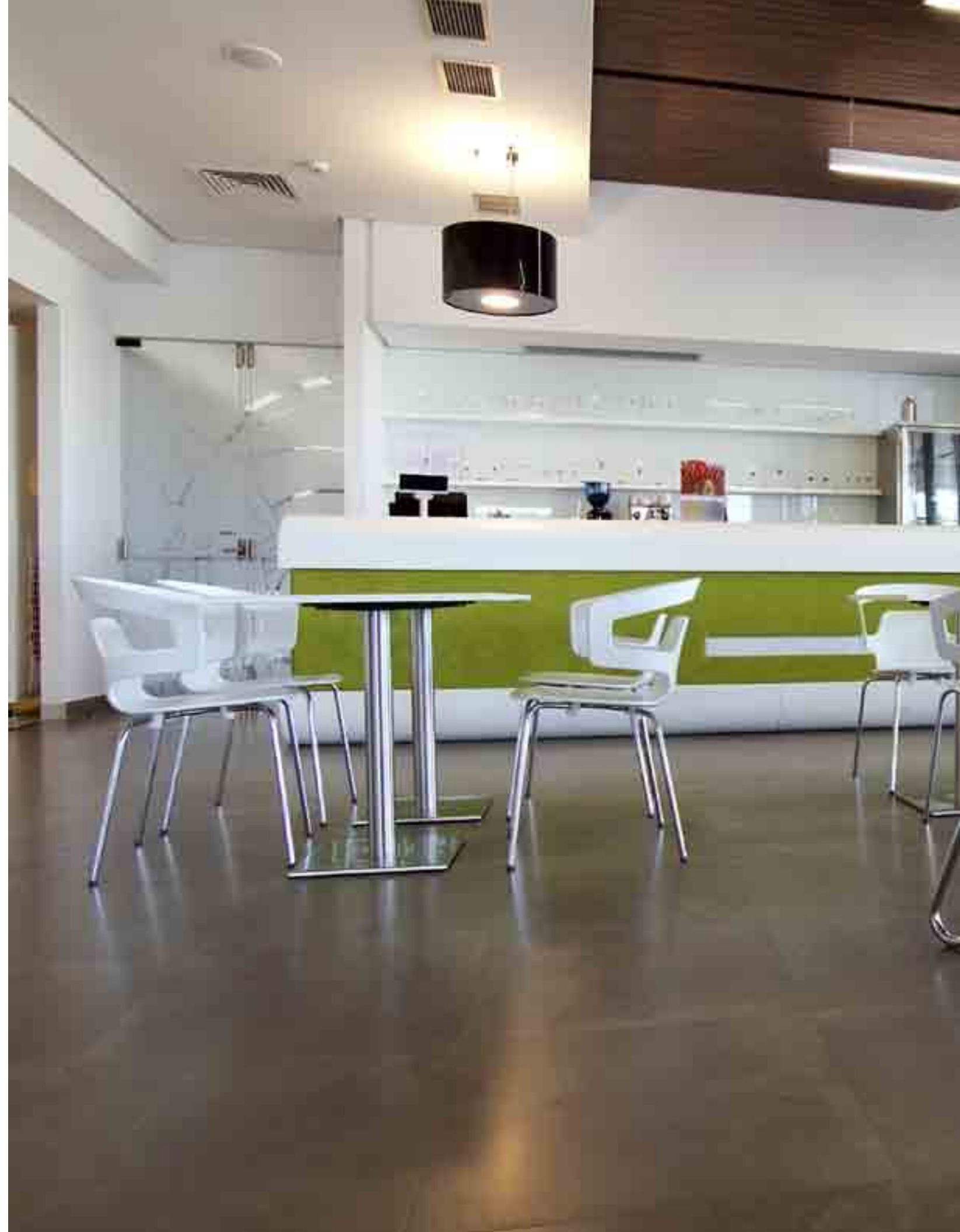
- Comercial
- Zonas de servicio
- Bodegas
- Gimnasios
- Industrial (High bay)

Código	Potencia (W)	Tensión (V)	Flujo luminoso (lm)	Temperatura de color (K)	IRC	Base	Reemplaza	Vida Útil (h)	Empaque
P202084-33	32	127	2 100	6 500	>80	E26	160 W	10 000	20
P202075-33	42	127	2 650	6 500	>80	E26	210 W	10 000	20
P202082-19	65	127	3 600	2 700	>80	E26	250 W	10 000	10
P202076-19	65	127	3 800	6 500	>80	E26	250 W	10 000	10
P202083-19	65	220	3 600	2 700	>80	E39	250 W	10 000	10
P202077-19	65	220	3 800	6 500	>80	E39	250 W	10 000	10
P202078-19	85	127	5 000	6 500	>80	E26	350 W	10 000	10
P202079-19	85	220	5 000	6 500	>80	E39	350 W	10 000	10
P202080-19	105	127	6 200	6 500	>80	E26	400 W	10 000	10
P202081-19	105	220	6 200	6 500	>80	E39	400 W	10 000	10

**Medidas (mm)**



Lámpara	A	B
32 W E26	146	68
42 W E26	178	70
65 W E26	233	80
65 W E39	245	80
85 W E26	268	100
85 W E39	276	100
150 W E26	288	100
150 W E39	296	100





## HAVELLS

Fluorescentes  
Compactas no Integradas

37 Lynx S, Lynx D, Lynx D/E &  
Lynx T/E

38 Lynx L/E



**Características**

- Bulbo tubular en "U" doble y triple
- Alto flujo luminoso
- Larga vida útil
- Reduce costos por mantenimiento
- Menor depreciación
- Ideal para luminarios tipo downlight

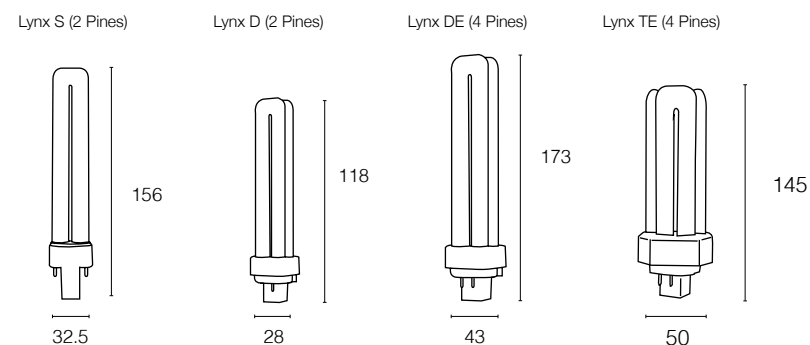
**Aplicaciones**

- Pasillos y corredores
- Hotelería
- Restaurantes
- Residencial
- Tiendas



Código	Potencia (W)	Flujo luminoso (lm)	Temperatura de color (K)	Base	Vida Útil (h)	Empaque
<b>Lynx S (2 Pines)</b>						
P201014-13	13	650	4 100	Gx23-2	10 000	50
<b>Lynx D (2 Pines)</b>						
P201006-13	13	700	2 700	Gx23-2	10 000	50
P201002-13	13	700	4 100	Gx23-2	10 000	50
<b>Lynx D/E (4 Pines)</b>						
P201019-13	18	1 000	4 100	G24q-3	10 000	50
P717149-13	26	1 400	4 100	G24q-3	10 000	50
P090575-13	26	1 400	3 500	G24q-3	10 000	50
<b>Lynx T/E (6 Pines)</b>						
P201015-13	32	2 400	4 100	Gx24q-3	10 000	50
P201018-13	42	3 200	4 100	Gx24q-3	10 000	50

**Medidas (mm)**



**Características**

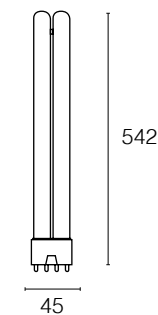
- Hasta 8 veces mayor su vida útil en comparación con las lámparas incandescentes
- Excelente IRC >80
- Vida promedio de 8 000 h
- Flujo luminoso de hasta 3 200 lm

**Aplicaciones**

- Oficinas
- Lobbies
- Iluminación comercial
- Cajillos de iluminación

Código	Potencia (W)	Flujo luminoso (lm)	Temperatura de color (K)	Base	Vida Útil (h)	Empaque
P201031-19	40	3 200	4 000	2G11	8 000	10

**Medidas (mm)**





## HAVELLS

Fluorescentes Lineales

- 41 T5 Ecoline HO Energy Saver (Alta Salida)
- 42 T5 HO Energy Saver Standard (Alta Salida)
- 43 T5 HO Luxline® Plus (Alta Salida)
- 44 T5 HO Luxline® Standard (Alta Salida)
- 45 T8 Maxi Saver
- 46 T8 Energy Saver High Performance
- 47 T8 Energy Saver Estándar
- 48 T8 Luxline® Classic
- 49 T8 Luxline® Estándar
- 50 T8 U Luxline® Estándar

## T5 Ecoline HO Energy Saver (Alta Salida)

# HAVELLS

# HAVELLS

## T5 HO Energy Saver Standard (Alta Salida)



### Características

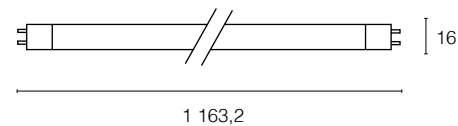
- Hasta 7% de ahorro de energía
- Eficacia de hasta 100 lm/W
- Mismo rendimiento luminoso que un tubo T5 HO Luxline® Plus
- Excelente rendimiento de color
- Temperatura de operación óptima 35 oC
- Reducción de emisiones de CO2 hasta en un 10%
- Operan con balastro electrónico
- Hasta 30 000 horas de vida en ciclos de encendido de 12 horas
- Bajo consumo de mercurio

### Aplicaciones

- Iluminación general y arquitectónica
- Almacenes y bodegas
- Industrias
- Estacionamientos resguardados
- Tiendas de autoservicio
- Para luminarios tipo High Bay y herméticos

Código	Potencia (W)	Reemplaza	Flujo luminoso nominal 25 °C (lm)	Flujo luminoso máximo 35 °C (lm)	Temperatura de color (K)	IRC	Base	Vida Útil (h)
P500700-3	50	54W	4450	5000	4100	85	G5	24000
P500702-3	50	54W	4050	4550	6500	85	G5	24000

### Medidas (mm)



### Características

- Máximo ahorro de energía hasta 17%
- Solución altamente eficiente
- Diseño compacto para un mejor control de luz
- Excelente rendimiento de color
- Temperatura de operación óptima 35 oC
- Operan con balastro electrónico
- Mantenimiento luminoso mayor al 90%
- Bajo contenido de mercurio

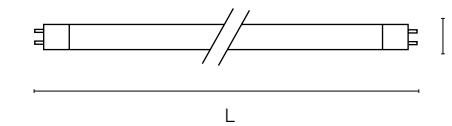
### Aplicaciones

- Iluminación general y arquitectónica
- Almacenes y bodegas
- Industrias
- Estacionamientos resguardados
- Tiendas de autoservicio
- Para luminarios tipo High Bay y herméticos



Código	Potencia (W)	Reemplaza	Flujo luminoso nominal 25 °C (lm)	Flujo luminoso máximo 35 °C (lm)	Temperatura de color (K)	IRC	Base	Vida Útil (h)
P203022-3	45	54W	4310	4650	4100	85	G5	24000
P203023-3	45	54W	3900	4250	6500	85	G5	24000
P203020-3	49	54W	4450	5000	4100	85	G5	24000
P203021-3	49	54W	4050	4700	6500	85	G5	24000

### Medidas (mm)



Potencia	L	D
45 W	1 163,2	16
49 W	1 163,2	16



**Características**

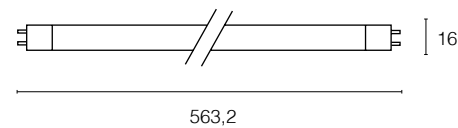
- Hasta 42% más flujo que una T5 de alta eficacia
- Solución altamente eficiente
- Diseño compacto para un mejor control de luz
- Excelente rendimiento de color
- Temperatura de operación óptima 35 °C
- Operan con balastro electrónico
- Mantenimiento luminoso mayor al 90%
- Bajo contenido de mercurio

**Aplicaciones**

- Iluminación general y arquitectónica
- Almacenes y bodegas
- Industrias
- Estacionamientos resguardados
- Tiendas de autoservicio
- Para luminarios tipo High Bay y herméticos

Código	Potencia (W)	Flujo luminoso nominal 25 °C (lm)	Flujo luminoso máximo 35 °C (lm)	Temperatura de color (K)	IRC	Base	Vida Útil (h)	Empaque
P000807-3	24	1700	2000	3500	85	G5	24000	25
P000808-3	24	1700	2000	4100	85	G5	24000	25
P000841-3	24	1570	1850	6500	85	G5	24000	25

**Medidas (mm)**



**Características**

- Hasta 12% de ahorro de energía comparado con lámparas T8
- Eficacia de hasta 104 lm/W
- Excelente rendimiento de color
- Temperatura de operación óptima 35°C
- Operan con balastro electrónico
- Mantenimiento luminoso mayor al 90%
- Bajo contenido de mercurio

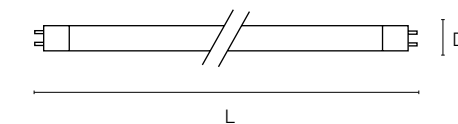
**Aplicaciones**

- Iluminación general y arquitectónica
- Oficinas
- Hospitales
- Escuelas
- Comercios
- Para luminarios con montaje de empotrar, sobreponer y suspender



Código	Potencia (W)	Flujo luminoso nominal 25 °C (lm)	Flujo luminoso máximo 35 °C (lm)	Temperatura de color (K)	IRC	Base	Vida Útil (h)	Empaque
P717280-3	14	1200	1350	3000	85	G5	24000	25
P717281-3	14	1200	1350	4100	85	G5	24000	25
P717282-3	14	1100	1250	6500	85	G5	24000	25
P717285-3	28	2500	2900	3000	85	G5	24000	25
P717286-3	28	2500	2900	4100	85	G5	24000	25
P717287-3	28	2350	2700	6500	85	G5	24000	25

**Medidas (mm)**



Potencia	L	D
14 W	563,2	16
28 W	1 163,2	16



**Características**

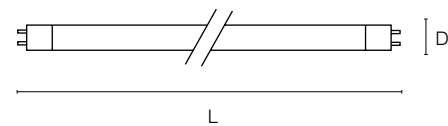
- Ahorro de energía de hasta 23% en comparación con lámparas T12
- Hasta 15W menos de consumo eléctrico
- Tecnología trifósforo de alta eficacia hasta 96 lm/W
- Excelente rendimiento de color
- Diámetro compacto para un mejor control de luz
- Temperatura de operación óptima 25 °C
- Operan con balastos electrónicos para T12
- Bajo contenido de mercurio

**Aplicaciones**

- Reemplazo directo para lámpara F48T12 y F96T12
- Industrias
- Almacenes
- Escuelas
- Tiendas de autoservicio
- Lotes de estacionamiento
- Estacionamientos subterráneos

Código	Potencia (W)	Flujo luminoso nominal (lm)	Temperatura de color (K)	IRC	Base	Vida Útil (h)	Empaque
P31665-3	30	2820	6500	85	Fa8	25000	25
P31666-11	60	5830	6500	85	Fa8	25000	24

**Medidas (mm)**



Potencia	L	D
30 W	1 168,4	26
60 W	2 387,6	26



**Características**

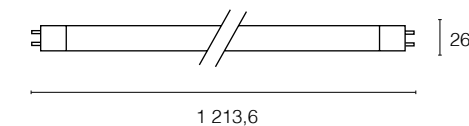
- Tecnología trifósforo de alta eficiencia hasta 97 lm/W
- Ahorro de energía de hasta 22% comparado con lámparas T8 de 32W
- Excelente rendimiento de color
- Versión High Lumen de alta salida luminosa
- Versión Extended Life de hasta 40 000 horas de servicio
- Temperatura de operación óptima 25 °C
- Mayor consistencia y mantenimiento luminoso
- Operan con balastro electrónico
- Bajo contenido de mercurio

**Aplicaciones**

- Reemplazo directo de lámparas T8 de 32W
- Oficinas
- Escuelas
- Instalaciones deportivas
- Comercios
- Estacionamientos resguardados
- Industrias
- Almacenes

Código	Potencia (W)	Flujo luminoso inicial (lm)	Flujo luminoso promedio (lm)	Temperatura de color (K)	IRC	Base	Vida Útil (h)	Empaque
P500800-3	25	2400	2280	4100	85	G13	24000	25
P500803-3	32	2950	2810	4100	85	G13	36000	25

**Medidas (mm)**







**Características**

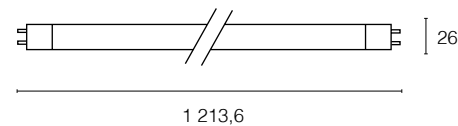
- Tecnología trifósforo de alta eficacia hasta 97 lm/W
- Ahorro de energía de hasta 22% comparado con lámparas T8 de 32W
- Excelente rendimiento de color
- Temperatura de operación óptima 25 °C
- Mayor consistencia y mantenimiento luminoso
- Operan con balastro electrónico
- Bajo contenido de mercurio

**Aplicaciones**

- Reemplazo directo de lámparas T8 de 32W
- Oficinas
- Escuelas
- Instalaciones deportivas
- Hospitales
- Comercios
- Estacionamientos resguardados

Código	Potencia (W)	Flujo luminoso inicial (lm)	Flujo luminoso promedio (lm)	Temperatura de color (K)	IRC	Base	Vida Útil (h)	Empaque
P717221-3	25	2800	2400	4100	85	4100	24000	25

Medidas (mm)



**Características**

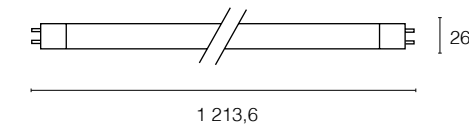
- Tecnología trifósforo de alta eficiencia hasta 97 lm/W
- Hasta un 20% de ahorro de energía en comparación con lámparas T12
- Excelente rendimiento de color
- Temperatura de operación óptima 25 °C
- Mayor consistencia y mantenimiento luminoso
- Operan con balastro electrónico
- Bajo consumo de mercurio

**Aplicaciones**

- Oficinas
- Escuelas
- Hospitales
- Comercios
- Almacenes
- Estacionamientos resguardados

Código	Potencia (W)	Flujo luminoso inicial (lm)	Temperatura de color (K)	IRC	Base	Vida Útil (h)	Bulbo
P001741-3	58	5200	4100	85	G13	24000	T8
P001751-3	70	6000	4100	85	G13	24000	T8

Medidas (mm)





**Características**

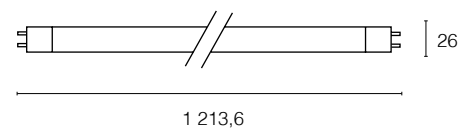
- Tecnología trifósforo de alta eficacia hasta 97 lm/W
- Hasta un 20% de ahorro de energía en comparación con lámparas T12
- Excelente rendimiento de color
- Temperatura de operación óptima 25 °C
- Mayor consistencia y mantenimiento luminoso
- Operan con balastro electrónico
- Bajo consumo de mercurio

**Aplicaciones**

- Oficinas
- Escuelas
- Hospitales
- Comercios
- Almacenes
- Estacionamientos resguardados

Código	Potencia (W)	Flujo luminoso inicial (lm)	Temperatura de color (K)	IRC	Base	Vida Útil (h)	Empaque
P717292-3	17	1400	4,100	85	G14	24,000	25
P717293-3	17	1300	5,000	85	G15	24,000	25
P717295-3	32	2950	4,100	85	G16	24,000	25
P717296-3	32	2700	5,000	85	G18	24,000	25
P717300-3	32	2700	6,500	85	G19	24,000	25
P717305-3	58	5200	4,100	85	G20	24,000	25
P29685-11	59	5730	4,100	>84	Fa8	25,000	24
P31691-11	59	5430	6,500	>84	Fa8	25,000	24

**Medidas (mm)**



**Características**

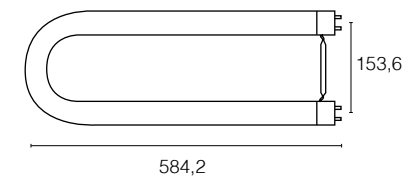
- Lámpara fluorescente T8 en forma de U
- Tecnología trifósforo de alta eficacia, hasta 93 lm/W
- Excelente rendimiento de color
- Distancia entre bases 153.6 mm (6 in)
- Temperatura de operación óptima 25 °C
- Opera con balastos electrónicos

**Aplicaciones**

- Oficinas
- Escuelas
- Hospitales
- Comercios
- Bodegas
- Para luminarios de empotrar y electrónicos

Código	Potencia (W)	Flujo luminoso inicial (lm)	Temperatura de color (K)	IRC	Base	Vida Útil (h)	Empaque
P717299-33	32	2900	4100	82	G13	20,000	20
P717301-33	32	2700	5000	82	G13	20,000	20
P717302-33	32	2700	6500	82	G13	20,000	20

**Medidas (mm)**





## HAVELLS

Fluorescentes de  
Inducción Magnética

- 53 Kits de Lámparas de Inducción Magnética - Lámpara rectangular
- 54 Kits de Lámparas de Inducción Magnética - Lámpara circular

**Características**

- Encendido instantáneo
- Vida útil de hasta 100 000 horas
- Alta eficacia, mayor a 80 lm/W
- Excelente reproducción cromática
- Luz de alta calidad y plena identificación de colores

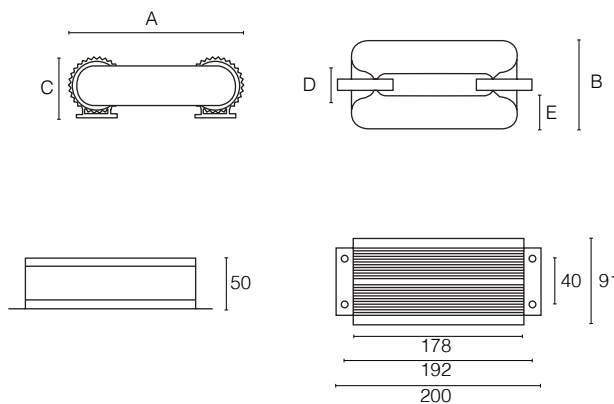
**Aplicaciones**

- Alumbrado de vialidades y avenidas
- Iluminación Industrial



Código	Potencia (W)	Tensión (V)	Flujo luminoso (lm)	Temperatura de color (K)	Vida Útil (h)	Empaque
P404409-36	40	120-277	3 200	5 000	100 000	1
P404423-36	80	120-277	6 500	5 000	100 000	1
P404405-36	100	120-277	8 000	5 000	100 000	1
P404425-36	120	120-277	9 600	5 000	100 000	1
P404406-36	150	120-277	12 000	5 000	100 000	1
P404407-36	200	120-277	16 500	5 000	100 000	1
P404408-36	250	120-277	20 500	5 000	100 000	1

**Medidas (mm)**



Lámpara	A	B	C	D	E
40 W	194	135	70	18	42
80 W	298	142	80	18	55
100 W	298	142	80	18	55
120 W	366	142	80	18	55
150 W	366	142	80	18	55
200 W	446	150	90	20	58
250 W	446	150	90	20	58
300 W	546	154	90	20	58

**Características**

- Encendido instantáneo
- Vida útil de hasta 100 000 horas
- Alta eficacia, mayor a 80 lm/W
- Excelente reproducción cromática
- Luz de alta calidad y plena identificación de colores

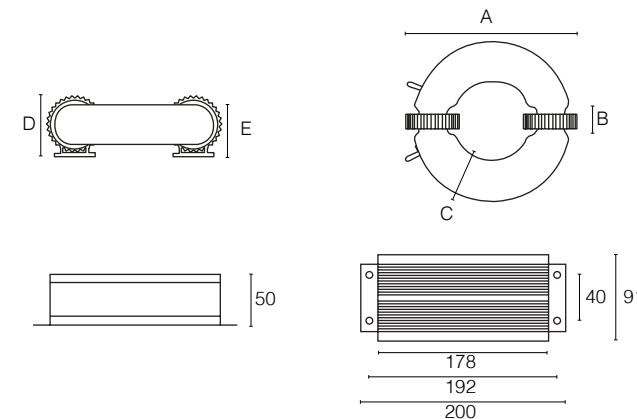
**Aplicaciones**

- Alumbrado de vialidades y avenidas
- Iluminación Industrial



Código	Potencia (W)	Tensión (V)	Flujo luminoso (lm)	Temperatura de color (K)	Vida Útil (h)	Empaque
P404411-36	40	120-277	3 200	5 000	100 000	1
P404418-36	80	120-277	6 500	5 000	100 000	1
P404413-36	100	120-277	8 000	5 000	100 000	1
P404420-36	120	120-277	9 600	5 000	100 000	1
P404414-36	150	120-277	12 000	5 000	100 000	1
P404415-36	200	120-277	16 500	5 000	100 000	1
P404416-36	250	120-277	20 500	5 000	100 000	1
P404427-36	300	120-277	24 500	5 000	100 000	1

**Medidas (mm)**



Lámpara	A	B	C	D	E
40 W	183	18	152	70	42
80 W	245	18	216	80	55
100 W	245	18	216	80	55
120 W	304	18	275	80	55
150 W	304	18	275	80	55
200 W	351	20	315	90	58
250 W	351	20	315	90	58
300 W	436	20	400	90	58



## HAVELLS

HID

- 57 Superia CMI-T
- 58 Superia CMI-TC
- 59 Superia CMI-TD
- 60 Superia CMI PAR30
- 61 Superia CMI-TT
- 62 Superia CMI-TT Mini
- 63 Superia CMI-R Brite Spot
- 64 Metro White
- 65 BriteSpot
- 66 Aditivos Metálicos de Pulso
- 67 Aditivos Metálicos Estándar
- 68 Sodio Super de Doble Quemador TwinArc
- 69 Super Sodio
- 70 Sodio Estándar



Características

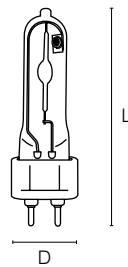
- Quemador cerámico monopieza
- Diseño compacto, bulbo T6
- Eficacia de hasta 96 lm/W
- Bulbo de cuarzo con filtro contra rayos UV
- Base G12
- Garantía de un año

Aplicaciones

- Tiendas departamentales
- Escaparates y vestíbulos
- Salones de exhibición
- Museos y galerías
- Iluminación general
- Iluminación de acentuación

Código	Potencia (W)	Flujo luminoso (lm)	Código ANSI	IRC	Temperatura de color (K)	Base	Posición Operación	Vida útil (h)	Empaque
P020300-96	35	3,750	M130/MC130	90	3000	G12	Universal	12,000	12
P020301-96	70	6,700	C98/M143	90	3000	G12	Universal	12,000	12
P020305-96*	70	6,700	C98/M143	93	4200	G12	Universal	12,000	12
P020302-96	150	13,800	M102/M142	93	3000	G12	Universal	12,000	12
P020306-96*	150	13,500	M102/M142	93	4200	G12	Universal	12,000	12

Medidas (mm)



Lámpara	L	D
35 W / 70 W	90	20
150 W	100	20



Características

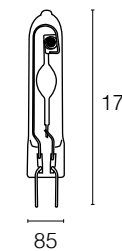
- Quemador cerámico elíptico monopieza
- Diseño compacto, bulbo T4.5
- Eficacia de hasta 96 lm/W
- Bulbo de cuarzo con filtro contra rayos UV
- Base G8.5
- Garantía de un año

Aplicaciones

- Tiendas departamentales
- Escaparates y vestíbulos
- Salones de exhibición
- Museos y galerías
- Iluminación general
- Iluminación de acentuación

Código	Potencia (W)	Flujo luminoso (lm)	Código ANSI	IRC	Temperatura de color (K)	Base	Posición Operación	Vida útil (h)	Empaque
P020303-96	35	3,750	M130/MC130	90	3000	G8.5	Universal	12,000	12
P020304-96	70	6,700	C98/M143	90	3000	G8.5	Universal	12,000	12

Medidas (mm)





### Características

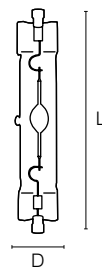
- Quemador cerámico elíptico monopieza
- Diseño compacto, bulbo T6 y T7
- Eficacia de hasta 96 lm/W
- Bulbo de cuarzo con filtro contra rayos UV
- Lámpara de doble contacto, Base RX7s
- Garantía de un año

### Aplicaciones

- Tiendas departamentales
- Fachadas y edificios
- Instalaciones deportivas
- Iluminación arquitectónica
- Iluminación general
- Ideal para luminarios tipo proyector

Código	Potencia (W)	Flujo luminoso (lm)	Código ANSI	IRC	Temperatura de color (K)	Base	Posición Operación	Vida útil (h)	Empaque
P020307-96	70	6,500	C98/M143	90	3000	Rx7s	Horizontal	12,000	12
P020308-96	70	6,300	C98/M143	93	4200	Rx7s	Horizontal	12,000	12
P020309-96	150	13,700	M102/M142	90	3000	Rx7s-24	Horizontal	12,000	12
P020310-96	150	13,000	M102/M142	93	4200	Rx7s-24	Horizontal	12,000	12
P020306-96*	150	13,500	M102/M142	93	4200	G12	Universal	12,000	12

### Medidas (mm)



Lámpara	L	D
70 W	117,6	22
150 W	135,4	25



### Características

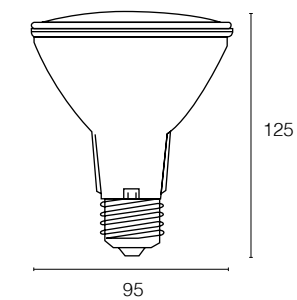
- Quemador cerámico elíptico monopieza
- Lámparas tipo reflector PAR30 "Long Neck"
- Lentes de cristal punteado con filtro contra rayos UV
- Base E26
- Mejor control y consistencia de luz
- Garantía de un año

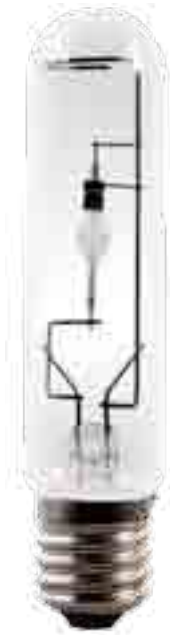
### Aplicaciones

- Tiendas departamentales
- Salones de exhibición
- Museos y galerías
- Iluminación general
- Iluminación comercial
- Opera en luminarios abiertos o cerrados

Código	Potencia (W)	Intensidad luminosa (lm)	Ápertura	Código ANSI	IRC	Temperatura de color (K)	Base	Posición Operación	Vida útil (h)	Empaque
P020946-15	35	7400	30°	M130/C130	82	3000	E26	Universal	12,000	6
P020948-15	70	13500	30°	C98/M143	82	3000	E26	Universal	12,000	6
P020973-15	70	13000	30°	C98/M143	90	4200	E26	Universal	12,000	6

### Medidas (mm)





**NOM**

**Características**

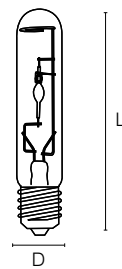
- Quemador cerámico elíptico monopieza
- Diseño compacto, bulbo T12 y T15
- Eficacia de hasta 108 lm/W
- Bulbo de cristal con filtro para rayos UV
- Base E26 y E39 Mogúl
- Garantía de un año
- Luz blanca, mejor percepción y mayor seguridad

**Aplicaciones**

- Centros urbanos
- Vialidades y avenidas
- Parques y puentes
- Lotes de estacionamientos
- Iluminación arquitectónica
- Reemplazo para lámparas de Sodio Alta Presión (100V)

Código	Modelo	Potencia (W)	Flujo luminoso (lm)	Eficacia (lm/W)	IRC	Temperatura de color (K)	Base	Posición Operación	Vida útil (h)	Empaque
P021750-12	CMI-TT 50W	50	5,000	100	85	3000	E26	Universal	20,000	24
P020985-11	CMI-TT 70W/WDL UVS	70	7,350	105	85	3000	E26	Universal	20,000	24
P020381-11	CMI-TT 100W WDL /UVS E39	100	10,800	108	85	3000	E39	Universal	24,000	24
P020987-11	CMI-TT 150W/WDL UVS	150	15,000	100	85	3000	E39	Universal	24,000	24

**Medidas (mm)**



Lámpara	L	D
50/70 W	156	39
100/150 W	211	48



**Características**

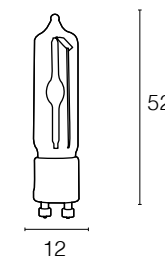
- Quemador cerámico elíptico monopieza
- Diseño en miniatura, bulbo T4
- Eficacia de hasta 95 lm/W
- Bulbo de cristal con filtro contra rayos UV
- Base GU6.5 "Twist & Lock"
- Garantía de un año

**Aplicaciones**

- Tiendas departamentales
- Escaparates y aparadores
- Museos y galerías
- Iluminación de acento
- Iluminación decorativa

Código	Potencia (W)	Flujo luminoso (lm)	Código ANSI	IRC	Temperatura de color (K)	Base	Posición Operación	Vida útil (h)	Empaque
P020311-20	20	1,900	M156/C156	85	3000	GU6.5	Universal	18,000	12

**Medidas (mm)**







Características

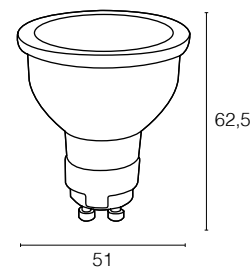
- Quemador cerámico elíptico monopieza
- Lámpara en miniatura tipo reflector MR16
- Lente de cristal punteado con filtro contra rayos UV
- Base GX10 "Twist & Lock"
- Garantía de un año

Aplicaciones

- Tiendas departamentales
- Escaparates y aparadores
- Museos y galerías
- Iluminación de acento
- Iluminación decorativa

Código	Potencia (W)	Intensidad luminosa (lm)	Código ANSI	IRC	Temperatura de color (K)	Base	Posición Operación	Vida útil (h)	Empaque
P020312-16	20	3600	M156/C156	85	3000	GX10	Universal	12,000	15
P020313-16	20	2100	M156/C157	85	3000	GX10	Universal	12,000	15
P020314-16	20	1000	M156/C158	85	3000	GX10	Universal	12,000	15

Medidas (mm)



Características

- Tecnología de aditivos metálicos cerámicos
- Diseño compacto para un mejor control de luz
- Eficacia de la lámpara hasta 118 lm/W
- Bases PGZ12 "Twist & Lock" y E39 Mogúl
- Bulbo de las lámparas T6 y T15
- Ahorro energético de hasta 70% comparado con sistemas tradicionales
- KIT Lámpara-Balastro
- Garantía del sistema 3 años

Aplicaciones

- Centros urbanos
- vialidades y avenidas
- Parques puentes
- Zonas residenciales
- Lotes de estacionamientos

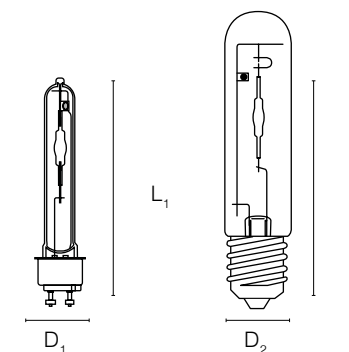


Código	Modelo	Potencia (W)	Flujo luminoso (lm)	IRC	Temperatura de color (K)	Base	Vida útil (h)	Empaque
P030362-80	CMO-TW 90W	90	10,100	60	3000	PGZ12	30,000	1
P030363-80	CMO-TW 140W	140	16,500	60	3000	PGZ12	30,000	1
P030364-80	CMO-TW 90W	90	10,100	60	3000	E39	30,000	1
P030365-80	CMO-TW 140W	140	16,500	60	3000	E39	30,000	1

Britetronic

Potencia (W)	FP	IL (A)	Tensión (V)	Largo (mm)	Ancho (mm)	Alto (mm)
90	0.97	0.440	220-240	152.00	65.00	63
140	0.97	0.705	220-240	152.00	65.00	63

Medidas (mm)



Lámpara	L <sub>1</sub>	D <sub>1</sub>
90 W PGZ12	143	19
140 W PGZ12	149	19
	L <sub>2</sub>	D <sub>2</sub>
90 W E39	210	48
140 W E39	255	48



**Características**

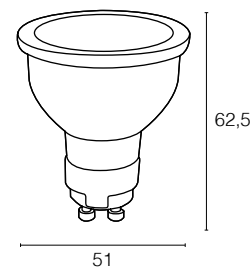
- Lámpara de aditivos metálicos de cuarzo con reflector
- Diseño ultra compacto, la más pequeña en su tipo
- Luz blanca de alta calidad y excelente IRC
- Encendido más rápido
- Gran estabilidad del color
- Tres veces más flujo que un halógeno de bajo voltaje
- Diferentes ángulos de aperturas

**Aplicaciones**

- Hoteles
- Tiendas
- Restaurantes
- Galerías

Código	Potencia (W)	Intensidad luminosa (lm)	Apertura	IRC	Temperatura de color (K)	Base	Vida útil (h)	Empaque
P020272-16	39	7000	24°	90	3000	GX10	8,000	15
P020313-16	20	2100	38°	90	3000	GX10	8,000	15
P020314-16	20	1000	60°	90	3000	GX10	8,000	15

**Medidas (mm)**



**NOM**

**Características**

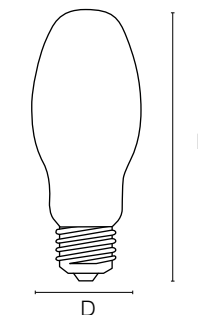
- Tecnología de aditivos metálicos
- Quemador de cuarzo
- Eficacia de la lámpara hasta 110 lm/W
- Bases E26 y E39 Mogúl
- Bulbo de cristal con filtro contra rayos UV
- Encendido más rápido
- Garantía de un año

**Aplicaciones**

- Alumbrado público
- Vialidades y avenidas
- Lotes de estacionamientos
- Iluminación industrial
- Bodegas y almacenes
- Iluminación comercial

Código	Potencia (W)	Flujo luminoso (lm)	Código ANSI	Bulbo	IRC	Temperatura de color (K)	Base	Vida útil (h)	Empaque
P005522-15	70	5,600	M98/M143	ED17	65	4000	E26	15,000	6
P005523-15	100	9,000	M90/C90	ED17	65	4000	E26	15,000	6
P005512-15	150	14,000	M102/M142	ED17	65	4000	E26	15,000	6
P303003-36	250	25,000	M153/M138	E28	65	4000	E39	15,000	6
P005511-15	320	33,000	M154/M132	E28	65	4000	E39	20,000	6
P029013-15	400	44,000	M155/M135	E28	65	4000	E39	20,000	6

**Medidas (mm)**



Lámpara	L	D
ED17	138	20
ED28	143	20



**NOM**

**Características**

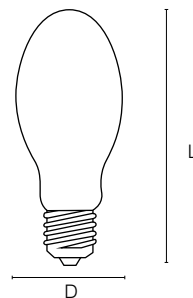
- Tecnología de aditivos metálicos
- Quemador de cuarzo
- Eficacia de la lámpara hasta 105 lm/W
- Base E39 Mogúl
- Bulbo de cristal con filtro contra rayos UV
- Garantía de un año

**Aplicaciones**

- Iluminación Industrial
- Bodegas y almacenes
- Instalaciones deportivas y estadios
- Vialidades y avenidas
- Iluminación comercial

Código	Potencia (W)	Flujo luminoso (lm)	Código ANSI	Bulbo	IRC	Temperatura de color (K)	Base	Vida útil (h)	Empaque
P005501-15	175	14,000	M57	ED28	60	4200	E39	10,000	6
P005502-15	250	20,500	M58	ED28	60	4200	E39	15,000	6
P005503-15	400	39,000	M59	ED28	65	4000	E39	20,000	6
P005530-15	1000	105,000	M47	ED37	65	4000	E39	10,000	6
P005515-15	1000	105,000	M47	BT56	65	4000	E39	10,000	6

**Medidas (mm)**



Lámpara	L	D
ED28	255	90
ED37	292	120



**NOM**

**Características**

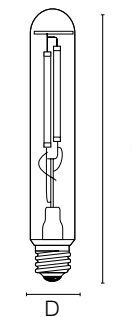
- Doble quemador cerámico
- Diseño compacto, bulbos T12 y T15
- Eficacia de la lámpara hasta 113 lm/W
- Bases E26 y E39 Mogul
- Encendido inmediato después de un corte eléctrico
- Garantía de 5 años

**Aplicaciones**

- Vialidades y avenidas
- Túneles y pasos a desnivel
- Parques y puentes
- Aeropuertos
- Instalaciones militares
- Aplicaciones de difícil acceso y altos costos por mantenimiento

Código	Modelo	Potencia (W)	Flujo luminoso (lm)	Eficacia (lm/W)	IRC	Temperatura de color (K)	Base	Posición Operación	Vida útil (h)	Empaque
P5000200-12	SHP-TS TWINARC 70W	70	6 500	93	23	2050	E39	Universal	55,000	40
P5000201-12	SHP-TS TWINARC 100W	100	10,000	100	23	2050	E39	Universal	55,000	20
P5000202-12	SHP-TS TWINARC 150W	150	17,000	113	23	2050	E39	Universal	55,000	20

**Medidas (mm)**



Lámpara	L	D
70W	156	39
100/150W	211	48



**NOM**

**Características**

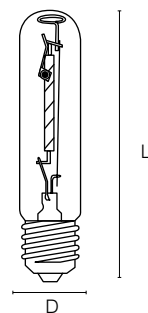
- Quemador cerámico
- Tecnología de antena integrada
- Diseño compacto, bulbos T12 y T15
- Eficacia de la lámpara hasta 113 lm/W
- Bases E26 y E39 Mogúl
- Garantía de 3 años

**Aplicaciones**

- Alumbrado público
- Vialidades y avenidas
- Túneles y pasos a desnivel
- Parques y puentes
- Lotes de estacionamiento

Código	Modelo	Potencia (W)	Flujo luminoso (lm)	Eficacia (lm/W)	IRC	Temperatura de color (K)	Base	Posición Operación	Vida útil (h)	Empaque
P304001-20	SHP-TS 70W	70	6,500	93	23	2000	E39	Universal	28,000	12
P304002-20	SHP-TS 100W	100	11,000	110	23	2000	E39	Universal	32,000	12
P304003-20	SHP-TS 150W	150	17,500	117	23	2000	E39	Universal	32,000	12
P304004-20	SHP-TS 250W	250	33,000	132	23	2000	E39	Universal	32,000	12

**Medidas (mm)**



Lámpara	L	D
70W	156	90
100/150W	211	48
250W	260	48



**NOM**

**Características**

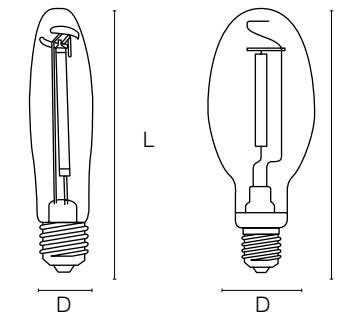
- Quemador cerámico
- Eficacia de la lámpara hasta 120 lm/W
- Base E39 Mogúl
- Tecnología altamente rentable
- Lámpara de Sodio de Alta Presión versión americana
- Garantía de un año

**Aplicaciones**

- Alumbrado público
- Vialidades y avenidas
- Túneles y pasos a desnivel
- Iluminación industrial
- Zonas de carga y maniobras
- Lotes de estacionamientos

Código	Modelo	Potencia (W)	Flujo luminoso (lm)	Código ANSI	Bulbo	IRC	Temperatura de color (K)	Base	Posición Operación	Vida útil (h)
P005506-20	LU70	70	6,000	M57	ED23.5	20	2000	E39	Universal	24,000
P005507-33	LU100	100	9,300	M58	ED23.6	20	2000	E39	Universal	24,000
P005508-33	LU150	150	16,400	M59	ED23.7	20	2000	E39	Universal	24,000
P005509-20	LU250	250	28,000	M47	ED18	20	2000	E39	Universal	24,000
P005510-20	LU400	400	48,000	M47	ED18	20	2000	E39	Universal	24,000

**Medidas (mm)**



Lámpara	L	D
ED23,5	197	78
ED28	240	58



## HAVELLS

Luminarios Interior

73 GDL 30

74 Ivy Classic

**Características**

- Cuerpo fabricado en aluminio, acabado en color blanco con aplicación electrostática
- Cristal templado con esmerilado al centro
- Reflector de aluminio especular
- Fijación mediante dos ganchos de acero inoxidable
- Tipo de base E26 y Gx24q-3
- Fácil mantenimiento
- Índice de protección IP20

**Aplicaciones**

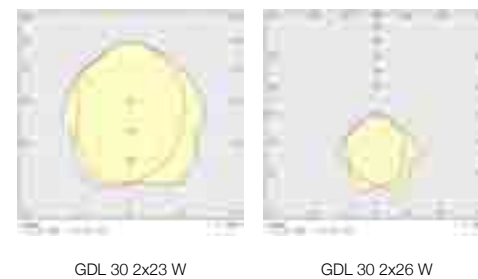
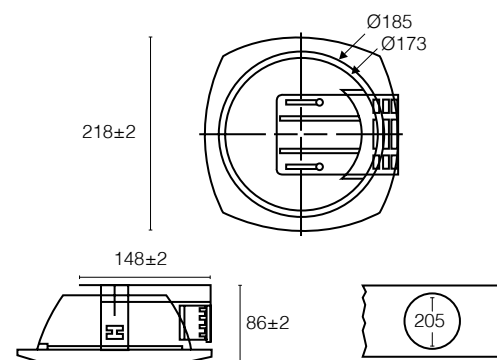
- Salas de Espera
- Restaurantes
- Pasillos
- Tiendas Departamentales



**NOM**

Código	Descripción comercial	Tipo de lámpara	Potencia de lámpara (W)	Temperatura de color (K)	Base
P226400-36	Downlight GDL 30 2x15 W	LFCa Mini Lynx	15	6 500	E26
P226401-36	Downlight GDL 30 2x18 W	LFCa Mini Lynx	18	4 100	E26
P226402-36	Downlight GDL 30 2x20 W	LFCa Mini Lynx	20	6 500	E26
P226405-36	Downlight GDL 30 2x18 W	Modulares Lynx	18	4 100	G24q-3
P226406-36	Downlight GDL 30 2x26 W	Modulares Lynx	26	4 100	G24q-3
P226407-36	Downlight GDL 30 1x32 W	Modulares Lynx	32	4 100	Gx24q-3

**Medidas (mm)**

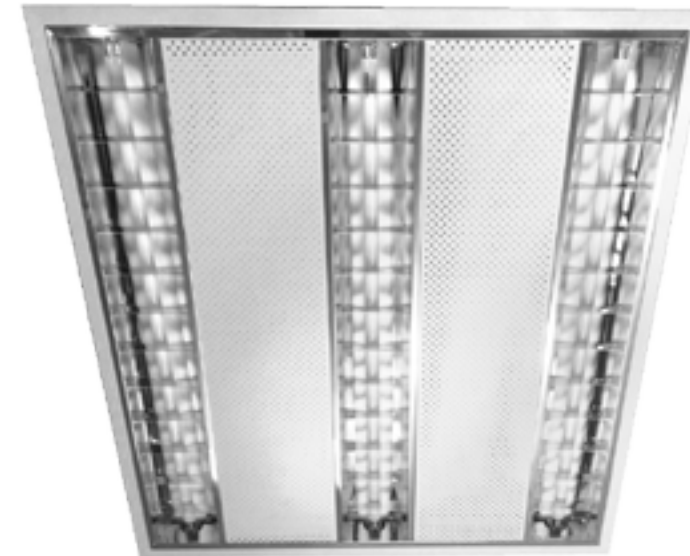


**Características**

- Cuerpo fabricado en lámina de acero rolado en frío, resistente a la corrosión
- Perfiles de aluminio
- Louver con malla micro perforada
- Doble louver parabólico de aluminio abrigantado y policarbonato traslúcido en forma de cruz ensamblado de manera tal que asegura una mejor distribución de la luz y evita tanto el deslumbramiento molesto como el efecto estroboscópico
- Índice de protección IP20

**Aplicaciones**

- Oficinas
- Call centers
- Pasillos
- Salas de espera



**NOM**

Código	Descripción comercial	Tipo de lámpara	Potencia de línea (W)	Tensión de línea (V)
P203256-36	Ivy Classic 3x14 W	F14T5/841	49	120-277

**Medidas (mm)**





## HAVELLS

Industrial

77 Sylwater

79 Hydroproof

81 Campanas de Inducción

83 Cenit

84 Magnum 2

**Características**

- Cuerpo fabricado en ABS resistente a impactos y con acabados en color gris
- Difusor de policarbonato estabilizado contra radiación UV
- Los costados están levemente esmerilados para minimizar el brillo directo
- Óptica transparente y estriada para un mayor control y distribución de la luz
- Platina, sujeta al cuerpo del luminario, con acabado en pintura blanca de 86 % de reflectividad
- Lámpara fluorescente T5 / T8 o LED TUBE T8
- Grado de protección IP65
- Sujetadores de acero inoxidable para garantizar el cierre hermético

**Aplicaciones**

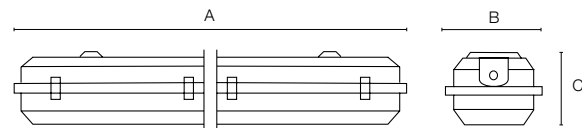
- Industrias
- Fábricas
- Almacenes
- Bodegas



**NOM**

Código	Descripción comercial	Tipo de lámpara	Potencia de línea (W)	Tensión de línea (V)
P103207-36	Sylwater 2x18 LED 865	LED Tube	40	120-240
P105212-36	Sylwater 2x32 T8 AL841	F32T8/841	56	120-277
P105300-36	Sylwater 2x32W T8	F32T8/841	56	120
P105201-36	Sylwater 2x28 T5 AL841	F28T5/841	64	120-277
P105222-36	Sylwater 2x50 T5 AL841	F54T5/841 ES/ 50W	109	120-277

**Medidas (mm)**



Lámpara	A	B	C
2x20 W	1 270	140	90
2x32 W	1 270	140	90



Sylwater 2x32 W

**Características**

- Cuerpo fabricado en policarbonato resistente a impactos y con acabados en color gris
- Difusor de policarbonato estabilizado contra radiación UV
- Los costados están levemente esmerilados para minimizar el brillo directo
- Óptica transparente y estriada para un mayor control y distribución de la luz
- Platina, sujeta al cuerpo del luminario, con acabado en pintura blanca de 86% de reflectividad
- Lámpara fluorescente T5/T8
- Grado de protección IP65
- Sujetadores de acero inoxidable para garantizar el cierre hermético

**Aplicaciones**

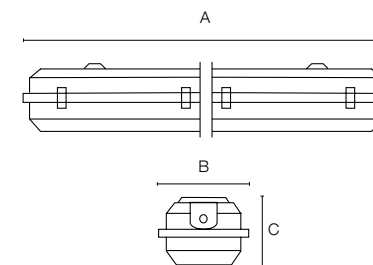
- Industrias
- Fábricas
- Almacenes
- Bodegas



**NOM**

Código	Descripción comercial	Tipo de lámpara	Potencia de línea (W)	Tensión de línea (V)
P104250-36	Sylwater PRO 1X17W UNV	F17T8 841	21	120-227
P104265-36	Sylwater PRO 2x28W UNV	F28T5 FHE 841	64	120-227
P104266-36	Sylwater PRO 1x28W UNV	F28T5 FHE 841	32	120-227
P104258-36	Sylwater PRO 1x32W UNV	F32T8 841	35	120-227
P104269-36	Sylwater PRO 2x50W UNV	F54T5 FHO 50 W/841 ES	54	120-227
P104262-36	Sylwater PRO TWIN 2X58W	F58T8 841	128	120-277

**Medidas (mm)**



Lámpara	A	B	C
1x17/14/24 W	660	93	100
2x17/14/24 W	660	140	100
1x32/28/54 W	1 270	93	100
2x28 W	1 270	140	100
2x58 W	1 565	140	100



Sylwater Pro 2x32 W





**Características**

- Cuerpo fabricado en fibra de vidrio reforzado con poliéster de alta resistencia
- Acrílico de alto impacto
- Resistente contra las altas temperaturas e impactos
- Óptica transparente con transmisión de luz del 91.5%
- Maximiza la eficiencia y disminuye la distorsión en la distribución
- Grado de protección IP67, soporta inmersiones temporales
- Reflector de aluminio especular con 86% de reflectividad

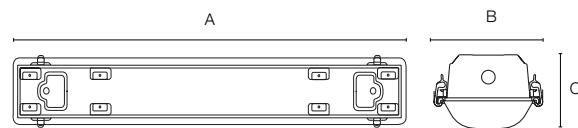
**Aplicaciones**

- Cámaras de refrigeración
- Estacionamientos
- Almacenes
- Industria alimenticia
- Industria química



Código	Descripción comercial	Tipo de lámpara	Potencia de línea (W)	Tensión de línea (V)
P106208-36	Hydroproof 2 IP67 4' 2x32 W AL841	F32T8/841	59	120-277
P106204-36	Hydroproof 2 IP67 4' 2x50 W AL841	F50T5/841	109	120-277
P106219-36	Hydroproof 2 IP67 4' 2X28 W AL841	F28T5/841	64	120-127
P106205-36	Hydroproof 2 IP67 8' 2x50 W AL841	F54T5841	109	120-277
P106280-36	Hydroproof 2 IP67 8' 2x59 W AL841	F59T8/841	112	120-277

**Medidas (mm)**



Lámpara	A	B	C
2x32 W	1 289	172	117
2x59 W	2 438	172	117
2x50 W	1 289	172	117



Hydroproof 2



**Características**

- Cuerpo fabricado en fibra de vidrio reforzado con poliéster de alta resistencia
- Difusor de policarbonato estabilizado contra radiación UV
- Resistente contra las altas temperaturas e impactos
- Óptica transparente con transmisión de luz del 91.5%
- Grado de protección IP67, soporta inmersiones temporales
- Reflector de aluminio especular con 86 % de reflectividad
- Accesorios, sujetadores y anclajes están fabricado en acero inoxidable
- Sistema de montaje (V Hook) incluido

**Aplicaciones**

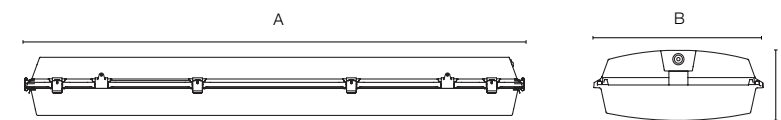
- Cámaras de refrigeración
- Estacionamientos
- Almacenes
- Industria alimenticia
- Industria química



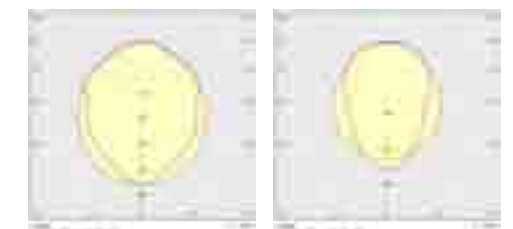
Código	Descripción comercial	Tipo de lámpara	Potencia de línea (W)	Tensión de línea (V)
P102205-36	Hydroproof 4 IP67 4x50 W T5 UNV	F54T5 FHO 50W/841 ES	218	120-277
P102209-36	Hydroproof 4 IP67 6x50 W T5 UNV	F54T5 FHO 50W/841 ES	327	120-277
P102226-36	Hydroproof 4 IP67 4x49 W T5 UNV	F54T5 HO 49W/841 ES	212	120-277
P102207-36	Hydroproof 4 IP67 6x49 W T5 UNV	F54T5 HO 49W/841 ES	321	120-277
P102203-36	Hydroproof 4 IP67 4x50 W T5 UNV	F54T5 FHO 50W/841 ES	218	120-277
P102208-36	Hydroproof 4 IP67 6x50 W T5 UNV	F54T5 FHO 50W/841 ES	327	120-277
P102225-36	Hydroproof 4 IP67 4x49 W T5 UNV	F54T5 HO 49W/841 ES	212	120-277
P102223-36	Hydroproof 4 IP67 6x49 W T5 UNV	F54T5 HO 49W/841 ES	321	120-277

\*Cuenta con reflector especular

**Medidas (mm)**



Lámpara	A	B	C
4x50 W	1 319	371	151
6x50 W	1 319	371	151



Hydroproof 4x54 W con reflector

Hydroproof 6x54 W con reflector

**Características**

- Portablastro fabricado en inyección de aluminio a presión
- Campana de aluminio extruido
- Tapa fabricada en cristal transparente
- Cubierta de aluminio de alta pureza, eléctricamente pulida, garantizando alta reflectividad
- Tecnología fluorescente de inducción magnética
- Vida útil 80 000–100 000 horas
- Temperatura de color 5 000 K
- Índice de protección IP54
- Generador de inducción magnética
- Grado de aislamiento: I
- Factor de potencia > 0,90
- Porcentaje de armónicas < 20%

**Aplicaciones**

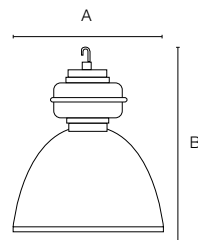
- Zonas con doble altura
- Bodegas
- Industrias
- Tiendas de autoservicio



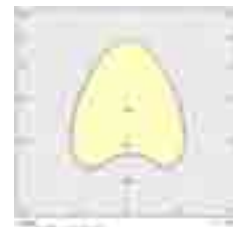
**NOM**

Código	Descripción comercial	Tipo de lámpara	Potencia de línea (W)	Tensión de línea (V)
P103414-36	Campana Inducción Aluminio 150 W	Inducción Redonda	165	120-277
P103413-36	Campana Inducción Aluminio 200 W	Inducción Redonda	220	120-277
P103415-36	Campana Inducción Aluminio 250 W	Inducción Redonda	275	120-277
P103416-36	Campana Inducción Aluminio 300 W	Inducción Redonda	330	120-277

**Medidas (mm)**



Campana	A	B
150-250 W	542+6	535
300 W	572+6	595



Campana de Inducción de Aluminio 200 W

**Características**

- Portablastro fabricado en inyección de aluminio a presión
- Recubrimiento con pintura de poliéster, pulverizada, color negro aplicada electrostáticamente
- Resistente a la corrosión
- Campana de acrílico resistente a altas temperaturas
- Óptica que proporciona una excelente distribución y control de luz
- Cubierta de policarbonato estabilizado contra rayos UV
- Tecnología fluorescente de inducción
- Vida útil 80 000–100 000 horas
- Temperatura de color 5 000 K
- Índice de protección IP54
- Generador de inducción magnética
- Grado de aislamiento: I
- Factor de potencia > 0,90
- Porcentaje de armónicas < 20%

**Aplicaciones**

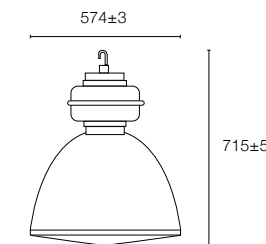
- Zonas con doble altura
- Bodegas
- Industrias
- Tiendas de autoservicio



**NOM**

Código	Descripción comercial	Tipo de lámpara	Potencia de línea (W)	Tensión de línea (V)
P103407-36	Campana Prisma 150 W Acrílico	Inducción Redonda	165	120-277
P103406-36	Campana Prisma 200 W Acrílico	Inducción Redonda	220	120-277
P103408-36	Campana Prisma 250 W Acrílico	Inducción Redonda	275	120-277
P103409-36	Campana Prisma 300 W Acrílico	Inducción Redonda	330	120-277

**Medidas (mm)**



Campana de Inducción Prismática 200 W



**NOM**

**Características**

- Fabricado en lámina negra rolada en frío, calibre 24 de alta calidad
- Revestimiento de pintura en polvo con aplicación electrostática
- Reflector facetado de aluminio especular con 86% de reflectividad
- Grado de protección IP20
- Difusor transparente de acrílico (opcional)
- Tecnología fluorescente T5 de alta salida luminosa y bajo consumo

**Aplicaciones**

- Zonas con doble altura
- Bodegas
- Industrias
- Almacenes



**NOM**

**Características**

- Cuerpo fabricado en ABS resistente a impactos y con acabados en color gris
- Difusor de policarbonato estabilizado contra radiación UV
- Los costados están levemente esmerilados para minimizar el brillo directo
- Óptica trasparente y estriada para un mayor control y distribución de la luz
- Platina, sujeta al cuerpo del luminario, con acabado en pintura blanca de 86 % de reflectividad
- Lámpara fluorescente T8
- Grado de protección IP65
- Sujetadores de policarbonato

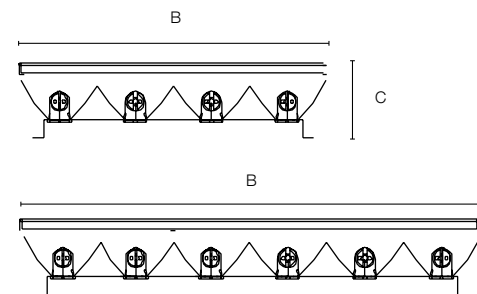
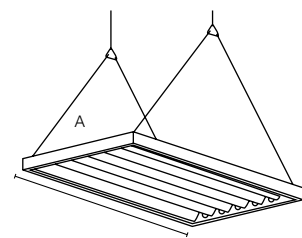
**Aplicaciones**

- Industrias
- Fábricas
- Almacenes
- Bodegas

Código	Descripción comercial	Tipo de lámpara	Potencia de línea (W)	Tensión de línea (V)
P101201-21	Cenit 4x50 W 841	F54T5 FHO 50W/841 ES	213	120-227
P101207-21	Cenit 6x50 W 841	F54T5 FHO 50W/841 ES	330	120-227
P101202-21	Cenit 4x50 W 841 c/Acrílico	F54T5 FHO 50W/841 ES	213	120-227
P101208-21	Cenit 6x50 W 841 c/Acrílico	F54T5 FHO 50W/841 ES	330	120-227
P101206-21	Cenit 4X49 W 841	F49T5 FHO 49W/841 ES	208	120-227
P101212-21	Cenit 6X49 W 841	F49T5 FHO 49W/841 ES	308	120-227
P101227-21	Cenit 4X49 W 841 c/Acrílico	F49T5 FHO 49W/841 ES	208	120-227
P101216-21	Cenit 6X49 W 841 c/Acrílico	F49T5 FHO 49W/841 ES	308	120-227

Código	Descripción comercial	Tipo de lámpara	Potencia de línea (W)	Tensión de línea (V)
P105400-36	Magnum 2 2X32 W 120 V Lámpara Luxline Estandar	F32T8 841	56	120-277
P105402-36	Magnum 2X32 W Unv Lámpara Luxline Classic	F32T8 841	56	120-277

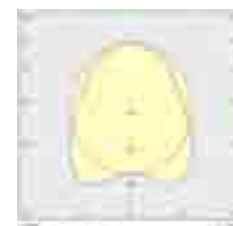
**Medidas (mm)**



Lámpara	A	B	C
4x50 W	1 170	350	70
6x50 W	1 170	490	70

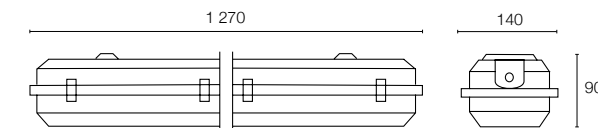


Cenit 6x50 W



Cenit 4x50 W

**Medidas (mm)**





## HAVELLS

Exterior

87 Brio

88 Jeta 6

89 Proyector Circular

90 Wallpack de Inducción

91 Venus

92 Accent

93 Optal 2

98 Lyra

Características

- Cuerpo y difusor fabricados de policarbonato anticorrosión
- Resistente a impactos de alta intensidad (IK10)
- Estabilizado contra radiación UV
- Grado de protección IP66
- Difusor de policarbonato opalino resistente a la corrosión
- Su óptica asegura una distribución más homogénea de la luz
- Reflector de policarbonato de color blanco, resistente a altas temperaturas
- Porta lámpara E26

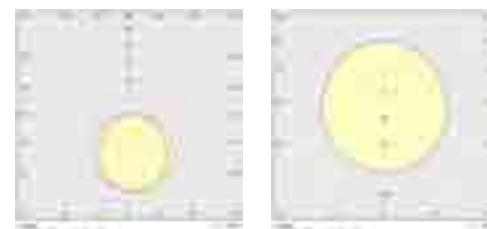
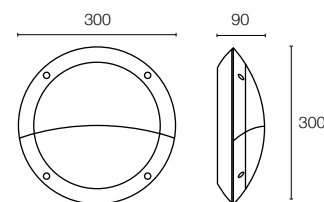
Aplicaciones

- Fachadas
- Industrias
- Andadores
- Jardines



Código	Descripción comercial	Tipo de lámpara	Potencia de línea (W)	Tensión de línea (V)	Base
P361291-38	Brio-HR Blanco	Autobalastada Mini Lynx	Máx. 23	127	E26
P361301-38	Brio-R Blanco	Autobalastada Mini Lynx	Máx. 23	127	E26
P368011-38	Brio-HR Negro	Autobalastada Mini Lynx	Máx. 23	127	E26
P361302-36	Brio-R LED	LED	15	120-277	-

Medidas (mm)



Brio HR 23 W

Brio R 23 W

Características

- Fabricado en inyección de aluminio aleación LM24
- Resistente contra humedad, impactos y factores ambientales nocivos
- Recubrimiento de pintura epóxica en polvo de aplicación electrostática, color gris
- Pantalla de cristal templado de 5 mm de espesor, resistente a impactos mecánicos y térmicos
- Fijación rápida mediante clips tipo bisagra para darle facilidad de mantenimiento
- Reflector de aluminio anodizado facetado
- Distribución simétrica y asimétrica
- Grado de protección IP65

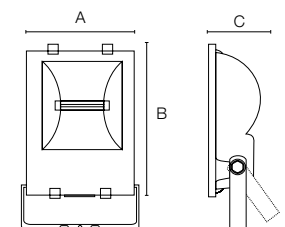
Aplicaciones

- Iluminación arquitectónica
- Industrias
- Zonas perimetrales
- Zonas de construcción
- Anuncios espectaculares



Código	Descripción comercial	Tipo de lámpara	Potencia de línea (W)	Tensión de línea (V)
P402306-36	Jeta 6 250 W MH	MH 250W/CL/ BT28	297	127/208/227/240
P402307-36	Jeta 6 400 W MH	MH 400W/CL/BT28	458	127/208/227/240
P402311-36	Jeta 6 250 W SHP	LU 250W/CL/ED18	280	220
P402312-36	Jeta 6 400 W SHP	LU 400W/CL/ED18	448	220

Medidas (mm)



	A	B	C	D
Jeta 6	405	425	145	480



Jeta 6



**NOM**

**Características**

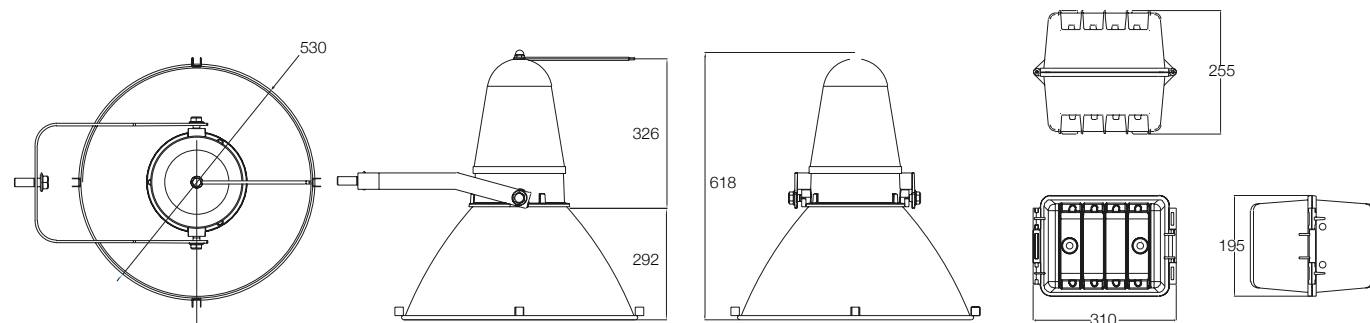
- Reflector de aluminio de alta pureza, abrigantado y anodizado para proteger su brillo
- Cuenta con un reflector auxiliar que hace óptimo al proyector para iluminar eficientemente grandes áreas
- Cofre fabricado en aluminio fundido y acabado con pintura tipo TGIC de aplicación electroestática y horneable
- Difusor plano en vidrio templado con alta resistencia al impacto y al choque térmico
- Cofre portabalastro de fácil acceso para su revisión, reposición y mantenimiento debido a que su instalación no está limitada a la del proyector, ya que puede ser remota

**Aplicaciones**

- Campos deportivos
- Estacionamientos
- Fachadas
- Áreas abiertas

Código	Descripción comercial	Tipo de lámpara	Potencia de línea (W)	Tensión de línea (V)	Base
P405020-36	Proyector Circular 400 W	Aditivo metálico	460	208/220/240/277	E39
P405021-36	Proyector Circular 1 000 W	Aditivo metálico	1 150	208/220/240/277	E39

**Medidas (mm)**



**NOM**

**Características**

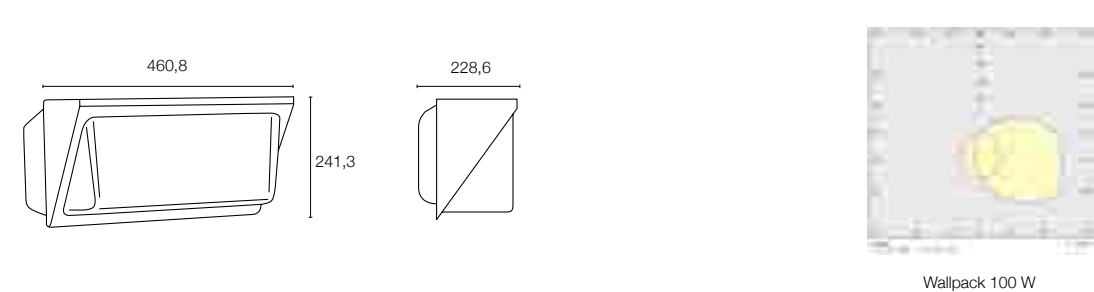
- Cuerpo fabricado en inyección de aluminio
- Recubrimiento de pintura negra pulverizada de poliéster con aplicación electrostática
- Grado de protección IP66
- Cubierta frontal de fácil acceso
- Refractor de vidrio borosilicato prismático templado
- Resistente a impactos y choques térmicos
- Distribución tipo rectangular
- Tecnología fluorescente sin electrodos
- Vida útil 80 000–100 000 horas
- Temperatura de color 5 000 K
- Generador de inducción magnética
- Grado de aislamiento: I
- Factor de potencia >0,90
- Porcentaje de armónicas <10%

**Aplicaciones**

- Estacionamientos
- Industrias
- Almacenes
- Zonas perimetrales
- Bahías de carga
- Pasos a desnivel

Código	Descripción comercial	Tipo de lámpara	Potencia de línea (W)	Tensión de línea (V)
P403382-36	Inducción Wallpack 80 W	Square 80 W	88	120-277
P403350-36	Inducción Wallpack 100 W	Square 100 W	110	120-277
P403357-36	Inducción Wallpack 150 W	Square 150 W	165	120-277

**Medidas (mm)**





**NOM**

**Características**

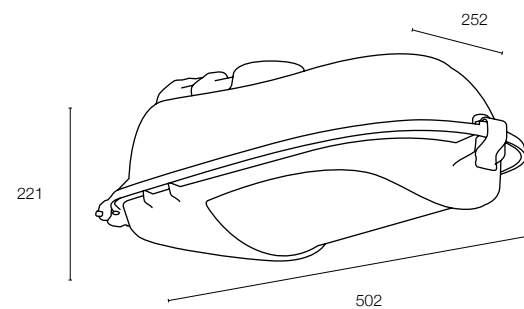
- Carcasa liviana fabricada en aluminio inyectado resistente al impacto con pintura electrostática. Apertura inferior
- Reflector construido en aluminio de alta pureza con acabado superficial para garantizar su brillo en el tiempo.
- Diseñado para óptimos resultados fotométricos teniendo en cuenta la vida útil de las lámparas
- Difusor en vidrio templado, resistente al impacto y al choque térmico, su diseño logra mejorar la distribución fotométrica y su alcance
- Los accesorios eléctricos están dispuestos en una bandeja única, lo que permite un fácil mantenimiento

**Aplicaciones**

- Vías generales
- Alamedas
- Senderos peatonales

Código	Descripción comercial	Tipo de lámpara	Potencia de línea (W)	Tensión de línea (V)
P403420-36	Venus 90 W	Aditivo Metálico Cerámico	104	208/220/240
P403421-36	Venus 140 W	Aditivo Metálico Cerámico	161	208/220/240

**Medidas (mm)**



**NOM**

**Características**

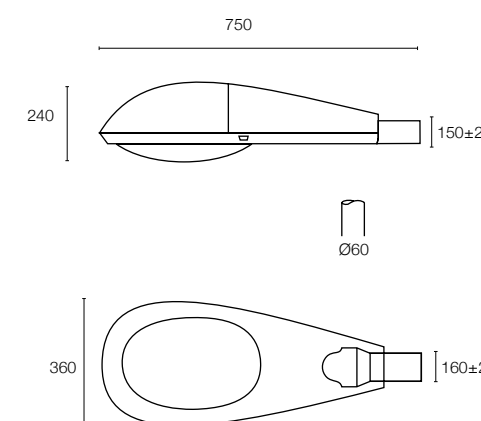
- Cuerpo fabricado en inyección de aluminio aleación tipo LM24 en una pieza, completamente hermético garantizando resistencia contra humedad, impactos y contaminantes ambientales
- Compuerta fabricada en aluminio resistente a impactos
- Lente de vidrio semiconcavo templado resistente al choque térmico, sellado con empaque extruido de silicón, resistente a altas temperaturas
- Acceso por la parte superior mediante un sistema de broches de aluminio en las partes laterales
- Reflector fabricado en aluminio hidroformado especial acabado anodizado de alta eficiencia
- Portalámparas de porcelana con base Mogul E39
- Clasificación fotométrica: Curva tipo II Media Semi Cutoff, eficiencia total del luminario de 73.9%
- Índice de protección: IP66
- 39 posiciones de punto focal
- Ensamblado con fotocelda (opcional)

**Aplicaciones**

- Avenidas principales
- Alumbrado perimetral

Código	Descripción comercial	Equipo	Potencia de línea (W)	Tensión de línea (V)
P403301-36	Accent 250 W SHP	Balastro electromagnético	280	220
P403302-36	Accent 400 W SHP	Balastro electromagnético	448	220
P403303-36	Accent 250 W MH	Balastro electromagnético	297	120/208/240/277
P403304-36	Accent 400 W MH	Balastro electromagnético	458	120/208/240/277

**Medidas (mm)**



Accent SHP-250 W



**NOM**

**Características**

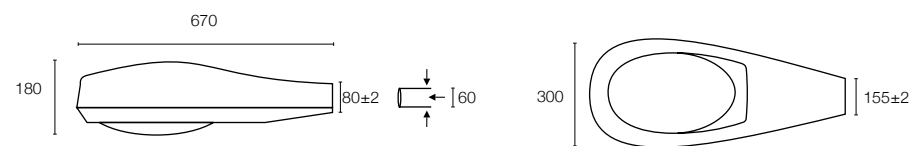
- Fabricado en inyección de aluminio aleación tipo LM24 en una pieza, completamente hermético garantizando resistencia contra humedad, impactos y contaminantes ambientales
- Compuerta fabricada en aluminio resistente a impactos
- Lente de vidrio semiconcavo de grosor de 3/16" templado resistente al choque térmico, sellado con empaque extruido de silicón, resistente a altas temperaturas
- Acceso sin necesidad de herramientas, a través de un bracket de resorte
- Reflector desmontable facetado liso, fabricado en aluminio hidroformado anodizado de alta eficiencia
- Portalámparas de porcelana
- Clasificación fotométrica: Curva tipo II Media semi-Cutoff, eficiencia total del luminario de 77.3%
- Índice de protección: IP66
- 27 posiciones de punto focal
- Ensamblado con fotocelda y/o sensor (opcional)

**Aplicaciones**

- Luminario de alumbrado público
- Áreas industriales
- Alumbrado de perímetro para centros comerciales
- Avenidas principales

Código	Modelo	Descripción Comercial	Equipo	Potencia de Línea (W)	Tensión de Línea (V)
P403305-36	Optal-2	SHP-TS 100 W	Balastro electromagnético	115 W	208/220/240
P403306-36	Optal-2	SHP-TS 150 W	Balastro electromagnético	170 W	208/220/240
P403345-36	Optal-2	SHP-TS 100 W	Balastro electromagnético	115 W	208/220/240
P403338-36	Optal-2	MH PS 100 W	Balastro electromagnético	115 W	208/220/240
P403337-36	Optal-2	MH PS 150 W	Balastro electromagnético	170 W	208/220/240
P402272-36	Optal-2	CMI-TT 50W	Balastro electromagnético	58 W	208/220/240
P403383-36	Optal-2	CMI-TT 100W	Balastro electromagnético	115 W	208/220/240
P403348-36	Optal-2	CMI-TT 70 W	Balastro electromagnético	80 W	220
P403342-36	Optal-2	CMI-TT 150 W	Balastro electromagnético	170 W	208/220/240

**Medidas (mm)**



Optal 2 150 W



**NOM**

**Características**

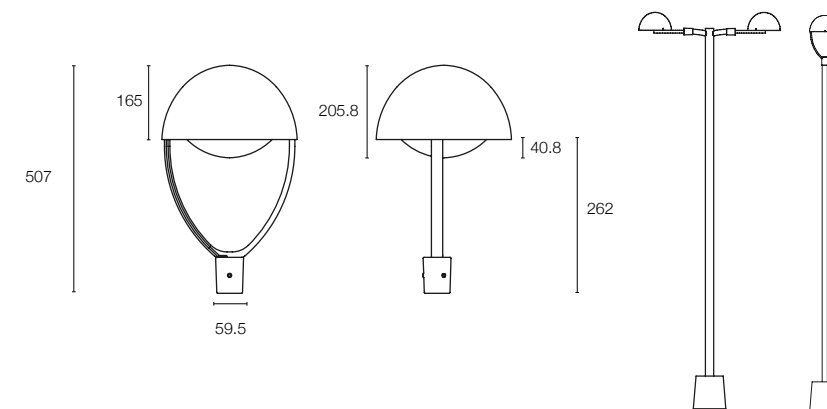
- Carcasa de aluminio, soporte para poste estándar de 1 1/2"; Pintura electrostática que lo hace resistente al medio ambiente
- Se puede colocar por medio de pernos colocados en el soporte
- Con opción de ser instalado de manera vertical u horizontal
- IP65

**Aplicaciones**

- Parques
- Jardines
- Vías públicas

Código	Descripción comercial	Equipo	Potencia de línea (W)	Tensión de línea (V)
P405001-36	Lyra CMI 50 W	Balastro electromagnético	58	220
P455002-36	Lyra CMI 70 W	Balastro electromagnético	81	220
P405003-36	Lyra SHP-TS 70 W	Balastro electromagnético	81	220
P405004+36	Lyra MH PS 70 W	Balastro electromagnético	81	220

**Medidas (mm)**







## HAVELLS

LED

- 97 Syl-lighter
- 98 Innova Ring
- 99 Eco Spot
- 100 Instant LED Emergency
- 101 Orbit
- 102 Auro
- 103 Artica
- 104 Ardit
- 105 Cascada
- 106 Aria LED
- 107 ParaLED
- 108 Startwing LED
- 109 Shinne
- 110 Panel LED
- 111 Ivy Panel
- 112 Rubico
- 113 Easy Switch Kit
- 114 Clio LED
- 115 Polo Round LED
- 116 Magnum Waterproof
- 117 Highbay LED
- 118 Hydroproof LED
- 120 Sylproof Superia LED 2
- 121 Onwall LED
- 123 VPF LED
- 124 Jeta 55
- 125 Tunnel Light
- 126 Nova LED
- 127 Nova LED Solar
- 128 Suburban LED
- 129 Onground 4
- 130 Inground
- 131 Floodline 2
- 132 Floodled
- 133 Underflood LED



**Características**

- Gama de luminarios "downlight" de LED
- Disponible en 2 tamaños: Ø 195 mm-15 W y Ø 220mm-21 W
- Se suministra con controlador remoto 350 mA o 500 mA
- Profundidad de empotrado muy reducida < 60 mm
- Gancho de fijación rápida; anti-rotura de techo
- Adecuado para sustituir sistemas compactos fluorescentes de 2x18 W y 2x26 W
- Tensión de operación 100-240 V
- **Lumiance**

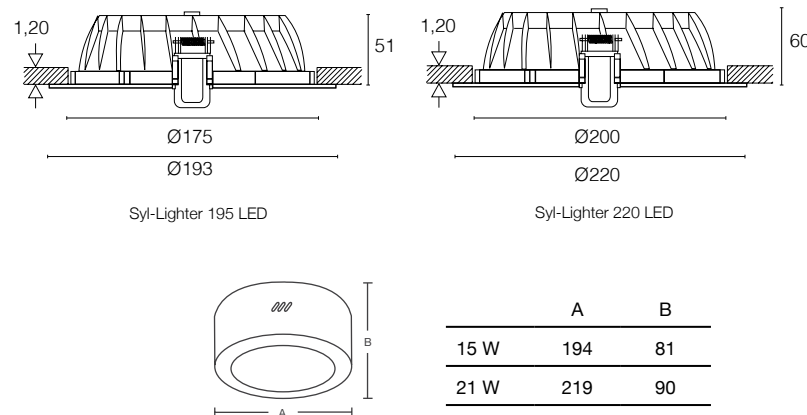
**Aplicaciones**

- Vestíbulos
- Pasillos
- Baños públicos
- Áreas recreativas
- Oficinas



Código	Descripción comercial	Potencia (W)	Diámetro de empotrado (mm)	Temperatura de color (K)	Flujo luminoso (lm)	Intensidad (mA)
P3031603-36	Syl-Lighter 195 LED	15	195	4 100	1 424	350
P3031605-36	Syl-Lighter 220 LED	21	220	4 100	2 011	500
<b>Accesorio</b>						
P003609-16	Accesorio Syl-lighter sobreponer	15	194	-	-	-
P003610-16	Accesorio Syl-lighter sobreponer	21	219	-	-	-

**Medidas (mm)**



**Características**

- Disponible en dos modelos: Blanco brillante y Nic-satín
- Diseño compacto
- Fabricado en aleación de aluminio
- Sistema de fijación mediante ganchos; anti-rotura de techo
- **Lumiance**

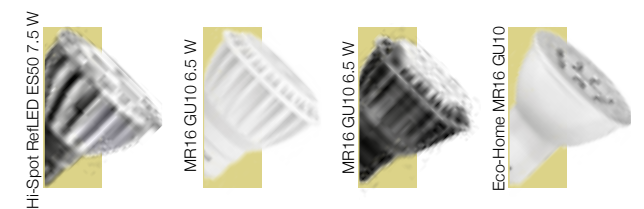
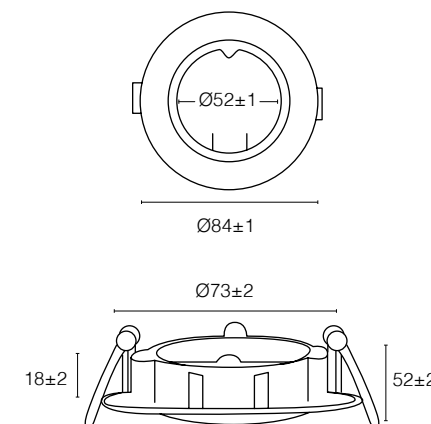
**Aplicaciones**

- Tiendas
- Galerías
- Restaurantes
- Salas de conferencia
- Vestíbulos



Código	Descripción comercial	Tipo de lámpara	Potencia de línea (W)	Base
P036223-11	Innova Ring Blanco Brilloso	MR16 GU10	Máx. 50	GU10
P036224-11	Innova Ring Nic-Satín	MR16 GU10	Máx. 50	GU10

**Medidas (mm)**



## Eco Spot



### Características

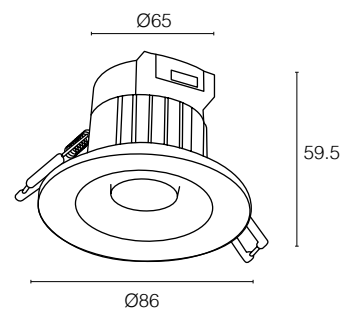
- Ángulo de 38°
- Hasta 25 000 horas de vida
- 2 años de garantía
- Aro exterior intercambiable, blanco y satin
- IRC =80
- Temperatura de color 6 500 K
- Dirigible

### Aplicaciones

- Retail
- Hotelería
- Pasillos
- Oficinas

Código	Descripción comercial	Potencia (W)	Tensión (V)	Temperatura de color (K)
P824504-20	Eco Spot	5.5	100-240	6 500

### Medidas (mm)



## HAVELLS

## HAVELLS

## Instant LED Emergency



### Características

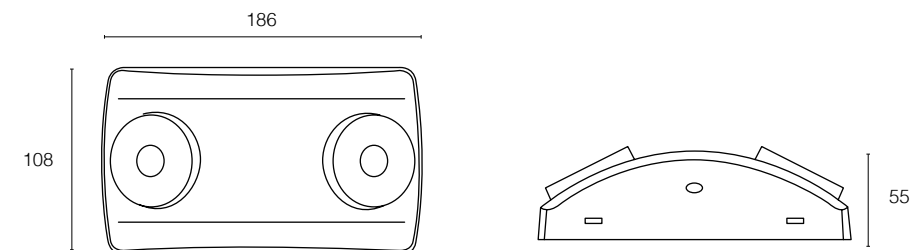
- Diseño estético y compacto
- Bi-voltaje 120/277 V
- Batería de níquel-cadmio
- 90 min de respaldo
- Botón de prueba en el luminario
- Montaje a muro o techo
- Garantía de 3 años

### Aplicaciones

- Oficinas
- Hotelería
- Comercial
- Retail

Código	Descripción comercial	Potencia (W)	Tensión (V)	Temperatura de color (K)
P717140-20	Instant LED Emergency 2x2	4	100 / 277	4 000

### Medidas (mm)





### Características

- Gama de luminarios downlight LED, indicados para el reemplazo de soluciones fluorescentes compactas desde 1x13 W y 1x18 W.
- Gancho de fijación rápida.
- Profundidad de empotrado: <65 mm
- Disponible en 2 tamaños de diámetro de empotrado:  
Ø 102 mm - 6 W  
Ø 133 mm - 9 W
- Disponible en tres potencias: 6 W y 9 W.
- Temperatura de color: 4 000K.
- 3 años de garantía.

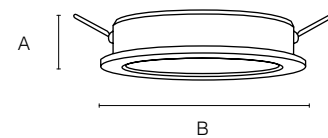
### Aplicaciones

- Vestíbulos
- Pasillos



Código	Descripción comercial	Potencia (W)	Tensión (V)	Temperatura de color (K)	Flujo luminoso (lm)
P501521-36	Orbit Downlight LED	6	100-240	4 000	480
P501522-36	Orbit Downlight LED	9	100-240	4 000	720

### Medidas (mm)



	A	B
6 W	60	102
9 W	60	133

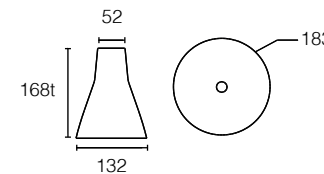


Orbit



Código	Descripción comercial	No. de lámparas	Base
P003790-20	Auro Rojo	2	E26
P003682-20	Auro Negro	2	E26

### Medidas (mm)



### Características

- Reflector decorativo
- Acabado mate o brillante contemporáneo
- Montaje para sobreponer a pared
- No incluye lámpara
- Base E26

### Aplicaciones

- Jardines
- Pasillos
- Muros perimetrales



Características

- Luminario decorativos colgantes
- Fabricado en aluminio
- Versatilidad y elegancia
- Variedad de colores
- No incluye lámpara

Aplicaciones

- Residencial
- Comercios
- Hoteles



Código	Descripción comercial	No. de lámparas	Base
P003691-20	Artica rojo	1	E26
P003765-20	Artica negro	1	E26



Características

- Campana colgante de aluminio repujado
- Ideal para aplicaciones residenciales y comerciales
- Para lámparas incandescentes, fluorescentes y LED's
- Montaje de suspensión

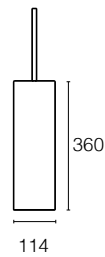
Aplicaciones

- Residencial
- Restaurantes
- Comercial

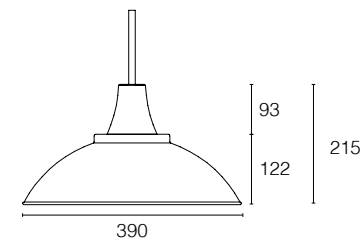


Código	Descripción comercial	No. de lámparas	Base
P003767-6	Ardit Blanco	1	E26
P003685-6	Ardit Negro	1	E26

Medidas (mm)



Medidas (mm)





**Características**

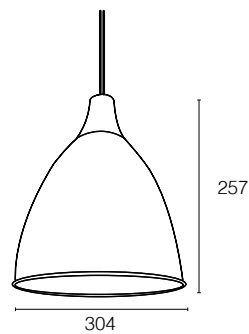
- Ideal para aplicaciones de luz puntual
- Campana colgante de luz directa
- Cuerpo de aluminio repujado

**Aplicaciones**

- Residencial
- Comercios
- Hoteles

Código	Descripción comercial	No. de lámparas	Base
P03800-22	Cascada Roja	1	E26
P03801-22	Cascada Blanco Brillante	1	E26

**Medidas (mm)**



**Características**

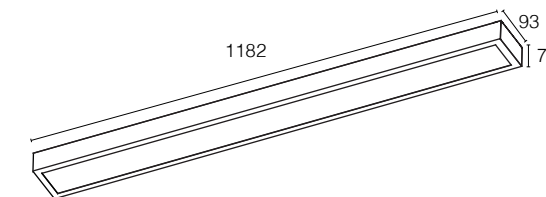
- Luminario de suspender
- Ideal para instalaciones modulares
- Excelente flujo luminoso
- Hasta 50 000 horas de vida

**Aplicaciones**

- Hoteles
- Escuelas
- Comercial
- Oficinas

Código	Descripción comercial	Potencia (W)	Tensión (V)	Flujo Luminoso (lm)
P701029-15	Aria LED	32	100-277	3 728

**Medidas (mm)**





**Características**

- Diseño compacto y estético
- Fácil instalación
- Luminario de suspender
- Contiene 2 bases G13
- ideal para tubos de LED

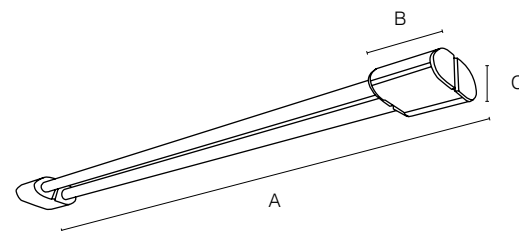
**Aplicaciones**

- Residencial
- Comercios
- Hoteles
- Oficinas



Código	Descripción comercial	No. de lámparas	Potencia (W)	Tensión (V)
P203264-36	ParaLED 2x9	2	18	100-220
P203265-36	ParaLED 2x18	2	36	100-220

**Medidas (mm)**



	A	B	C
18 W	668	110	58
36 W	1273	110	58



**Características**

- Luminario de colganteo
- Ideal para instalaciones modulares
- Excelente flujo luminoso

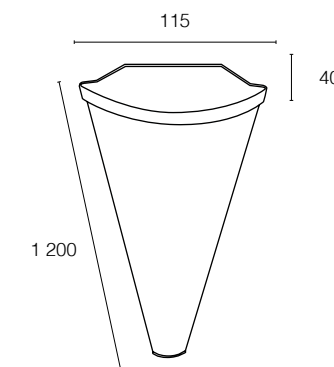
**Aplicaciones**

- Hoteles
- Escuelas
- Comercial
- Oficinas



Código	Descripción comercial	Potencia (W)	Tensión (V)	Temperatura de color (K)
P701021-36	Startwing LED 36 W 4000 K UNV	36	100 - 277	4 100

**Medidas (mm)**



**Características**

- Modelo disponible 35W
- Alta eficiencia y Bajo consumo
- Larga vida LED (más 50,000 hrs.)
- No emite radiaciones UV o IR
- Amigable con el ambiente, no contiene mercurio
- Luz instantánea, no requiere pre-calentamiento
- Excelente IRC > 80
- Difusor de Acrílico PMMA de un aspecto estético

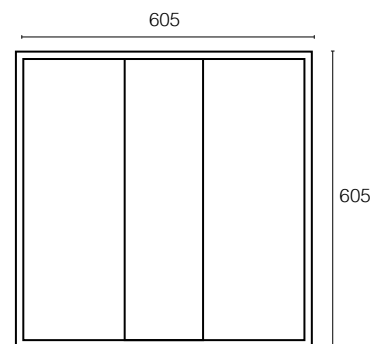
**Aplicaciones**

- Salas de Junta
- Lobbies
- Hoteles
- Oficinas



Código	Descripción comercial	Tipo de lámpara	Tensión de línea (V)	Temperatura de color (K)
P203260-36	Shinne	LED	100-240	4 100

**Medidas (mm)**

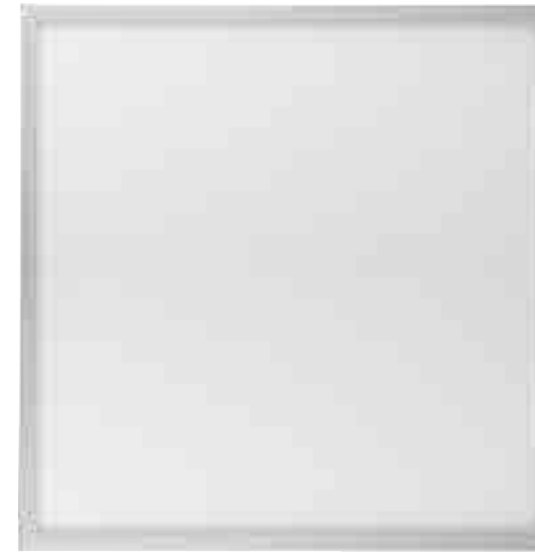


**Características**

- Marco fabricado en aluminio 6063 anodizado
- Difusor: Opalino
- Vida útil: 35 000 h
- Temperatura color: 4 100 K
- Flujo luminoso: 3 280 lm
- Tensión de operación: 100-240 V
- Potencia: 40 W y 50 W
- Bajo peralte: 9.3 mm
- Temperatura de operación: -20 °C ~ +45 °C
- Sistema de montaje: Empotrar y suspender

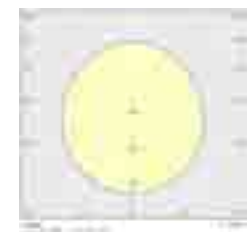
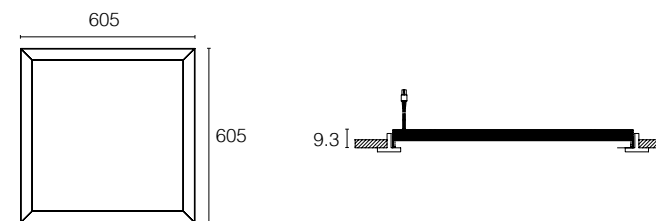
**Aplicaciones**

- Hotelería
- Comercio
- Oficinas corporativas



Código	Descripción comercial	Potencia (W)	Tensión (V)	Temperatura de color (K)	Flujo luminoso (lm)
P508005-36	Panel LED	40	100-240	4 000	3 280
P508010-36	Panel LED	40	100-240	4 000	3 280
P508013-36	Panel LED	50	100-277	4 000	4 280

**Medidas (mm)**



Panel de LED 40 W



**Características**

- Luminario de empotrar LED 35W
- Diseñado para falso plafón de 605 x 605 mm
- Excelente distribución de luz
- Flujo luminoso hasta de 3 950 lm
- Producto efectivo – emisión de luz acorde a la regulación para edificios – más de 88 lm/W (eficiencia total del sistema)
- Rápida y fácil instalación
- Larga vida hasta 50 000 hrs

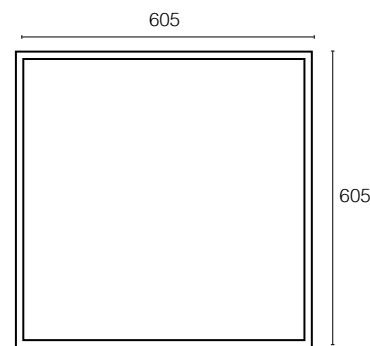
**Aplicaciones**

- Oficinas
- Call centers
- Pasillos
- Salas de espera



Código	Descripción comercial	Potencia (W)	Tensión de línea (V)	Temperatura de color (K)
P203261-36	Ivy Panel LED 35 W 605x605x9.7mm	35	100-240	4 000

**Medidas (mm)**



**Características**

- Luminario LED de distribución directa e indirecta para instalar de forma empotrada
- Utiliza un difusor que combina una superficie prismática y dos opalinas, para disminuir la incidencia de la luz de manera directa y generar un ambiente muy confortable en la zona iluminada

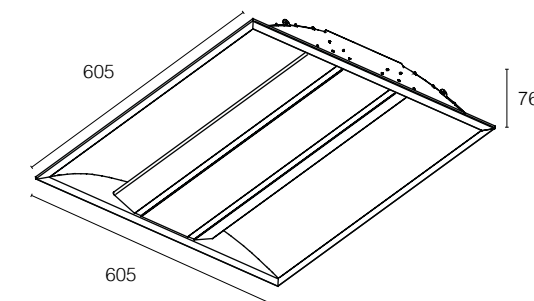
**Aplicaciones**

- Oficinas
- Comercios
- Escuelas



Código	Descripción comercial	Potencia (W)	Tensión de línea (V)	Flujo Luminoso (lm)	Temperatura de color (K)
P203261-36	Rubico	36	100-240	4 200	4 100

**Medidas (mm)**



**Características**

- Kit de reconversión que transforma un luminario fluorescente a tecnología LED
- Alta eficacia de 100 lm/W
- Disponible en medidas 2x2" y 2x4"

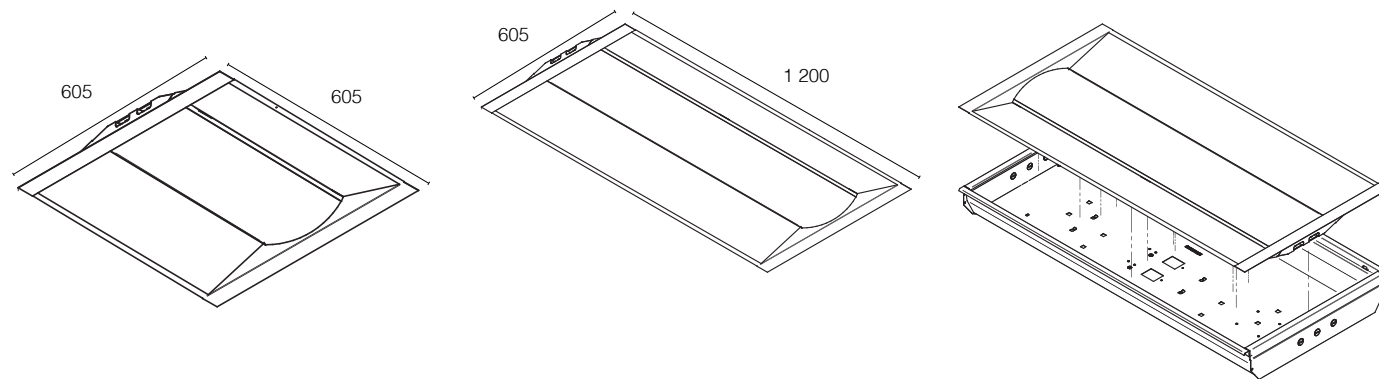
**Aplicaciones**

- Hotelería
- Comercio
- Oficinas corporativas



Código	Descripción comercial	Potencia (W)	Tensión de línea (V)	Flujo Luminoso (lm)	Temperatura de color (K)
P203262-36	Easy Switch Kit	23.5	120	4 700	4 100
P203263-36	Easy Switch Kit	47	120	4 700	4 100

Medidas (mm)



**Características**

- Diseño simple y elegante
- Fácil instalación
- Distribución adecuada de la luz
- Sin ángulos muertos
- 2 años de garantía

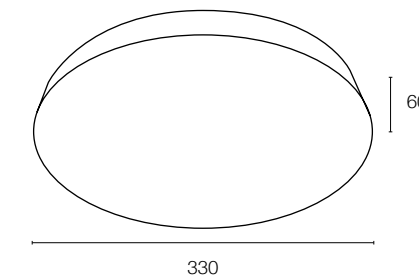
**Aplicaciones**

- Oficinas
- Hoteles
- Salas de junta
- Hospitales
- interiores



Código	Descripción comercial	Potencia (W)	Tensión (V)	Temperatura de color (K)
P701020-36	Clio Led 20 W 4 000K Unv	20	100-277	4 100

Medidas (mm)



## Polo Round LED

**HAVELLS**

### Características

- Luminario para sobreponer
- El diseño del panel hace que la luz se desplace con mayor facilidad, lo que da como resultado más iluminación
- Tamaño compacto y estético
- Hasta 30 000 horas de vida

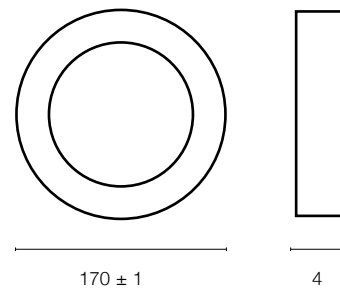
### Aplicaciones

- Hoteles
- Oficinas
- Hospitales
- Escuelas
- Comerciales



Código	Descripción comercial	Potencia (W)	Tensión (V)	Temperatura de color (K)	Flujo luminoso (lm)
P701023-30	Polo Round LED 12 W 6000 K Unv	12	100-277	6 000	860

### Medidas (mm)



**HAVELLS**

## Magnum Waterproof

### Características

- Fabricado en Policarbonato
- Vida útil de hasta 50,000 hrs.
- IP67 + IK08
- Temperatura de color 5 000K

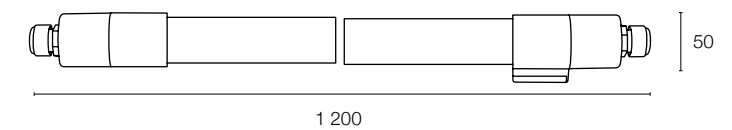
### Aplicaciones

- Iluminación residencial
- Oficinas
- Hospitales
- Bibliotecas
- Iluminación comercial



Código	Descripción comercial	Tipo de lámpara	Potencia (W)	Tensión de línea (V)	Temperatura de color (K)
P025122-36	Magnum Waterproof LED 24 W	LED	24	100-240	5 000

### Medidas (mm)





**Características**

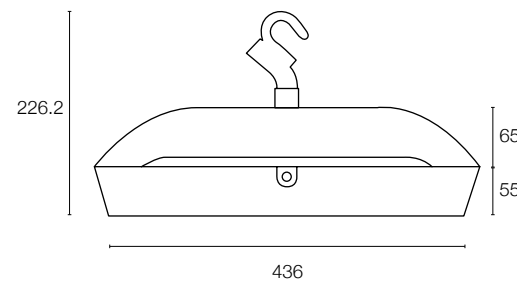
- Cuerpo fabricado en aluminio de alta presión, peso de sólo 9.5 Kg
- Hasta un 70% de ahorro de energía
- Bajos costos de mantenimiento
- Excelente disipación de calor

**Aplicaciones**

- Fábricas
- Almacenes
- Industrias
- Zonas de doble altura

Código	Descripción comercial	Potencia (W)	Tensión (V)	Temperatura de color (K)	Flujo luminoso (lm)
P103422-36	Highbay LED 150W	150	120-277	4 100	15 000
P103423-36	Highbay LED 180W	180	120-277	4 100	18 000

**Medidas (mm)**



**Características**

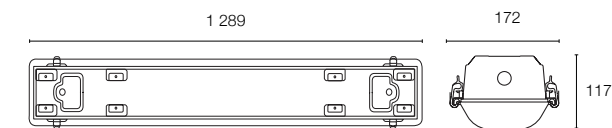
- Housing: Cuerpo fabricado en fibra de vidrio, reforzado con poliéster de alta resistencia. Los accesorios, sujetadores y anclajes son de policarbonato.
- Difusor: Lente de acrílico de alto impacto. La cara de la lente es estriado (Hydroproof 2) o lisa (Hydroproof 4)
- LED: Modulo lineal con 72 LED's de alta salida de luz, 4 000
- IRC = 85
- Sistema de montaje: Cuenta con un sistema de ganchos(x2) para poder suspender el luminario.
- Equipo: Driver de voltaje universal 120-277 V. THD <20%, Factor potencia>0.98

**Aplicaciones**

- Industrias
- Fábricas
- Almacenes
- Bodegas

Código	Modelo	Descripción comercial	Tipo de lámpara	Potencia (W)	Tensión de línea (V)	Temperatura de color (K)
P106286-36	Hydroproof 2 LED	90 W 5 000 K	LED	90	120-277	5 000

**Medidas (mm)**



## Hydroproof 4 LED

**HAVELLS**

### Características

- Housing: Cuerpo fabricado en fibra de vidrio, reforzado con poliéster de alta resistencia. Los accesorios, sujetadores y anclajes son de policarbonato.
- Difusor: Lente de acrílico de alto impacto. La cara de la lente es estriado (Hydroproof 2) o lisa (Hydroproof 4)
- LED: Modulo lineal con 72 LED's de alta salida de luz, 4 000
- IRC = 85
- Sistema de montaje: Cuenta con un sistema de ganchos(x2) para poder suspender el luminario.
- Equipo: Driver de voltaje universal 120-277 V. THD <20%, Factor potencia>0.98

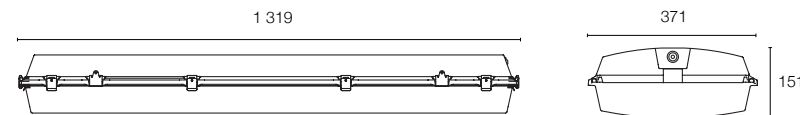
### Aplicaciones

- Industrias
- Fábricas
- Almacenes
- Bodegas



Código	Modelo	Descripción comercial	Potencia (W)	Tensión (V)	Temperatura de color (K)
P102260-36	Hydroproof 4 LED	180 W 5 000 K	180	120-277	5 000

### Medidas (mm)



**HAVELLS**

## Sylproof Superia LED 2

### Características

- Fabricado en Aluminio y PC
- Vida útil de hasta 30,000 hrs.
- IP65 + IK08
- Temperatura de color 4000K
- 1 200 mm

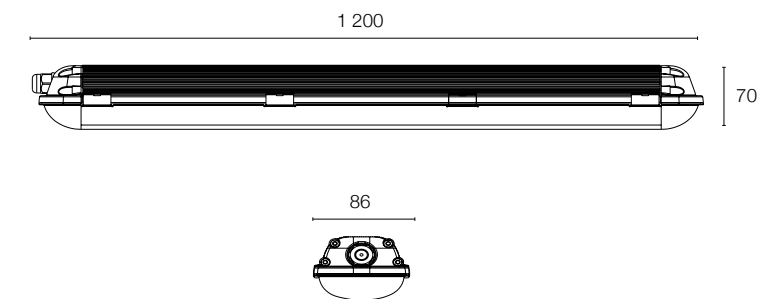
### Aplicaciones

- Industria
- Escaleras
- Estacionamientos
- Traspacios



Código	Descripción comercial	Tipo de lámpara	Potencia (W)	Tensión de línea (V)	Temperatura de color (K)
P025121-36	Sylproof Superia LED 2	LED	40	100-240	4 000

### Medidas (mm)





**Características**

- Incluye fotocelda para el control de luz
- Fácil instalación
- IP65

**Aplicaciones**

- Industrial
- Corredores
- Estacionamientos



**Características**

- Aspecto elegante
- Excelente disipación de calor
- Fácil instalación

**Aplicaciones**

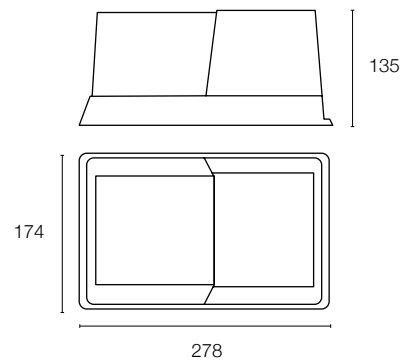
- Industrial
- Corredores
- Estacionamientos



Código	Descripción comercial	Tipo de lámpara	Potencia (W)	Tensión de línea (V)	Temperatura de color (K)	Flujo luminoso (lm)
P701025-36	Onwall LED 20 W 5 000 K UNV	LED	20	120-277	5 000	1 220

Código	Descripción comercial	Potencia (W)	Tensión (V)	Temperatura de color (K)	Flujo luminoso (lm)
P701026-36	Onwall 2 LED 42 W 5 000 K UNV	42	120-277	5 000	2 730

**Medidas (mm)**





**Características**

- Fabricado en Aluminio
- Excelente disipación de calor
- Luminario de sobreponer

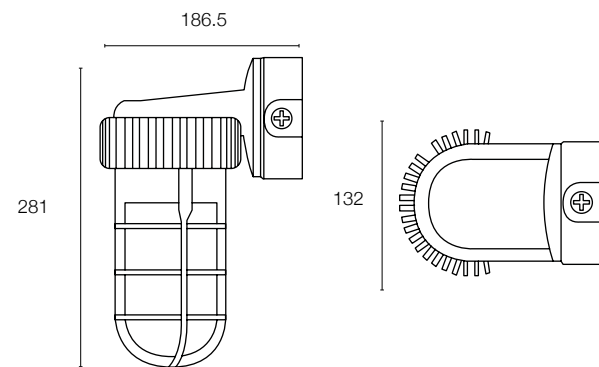
**Aplicaciones**

- Calderas
- Almacenes
- Escaleras de servicio



Código	Descripción comercial	Tipo de lámpara	Potencia (W)	Tensión de línea (V)	Temperatura de color (K)
P701027-36	VPF LED 10 W 5 000 K UNV	LED	10	120-277	5 000

**Medidas (mm)**



**Características**

- Fabricado en inyección de aluminio aleación LM24
- Eficacia 70 lm/W
- Vida útil de 35 000 h
- Grado de protección IP65
- IRC > 70
- Temperatura de color 4 100 K
- Factor de potencia 0,95
- Temperatura de operación: -25 a 40 °C
- Tensión de operación 100-240 V

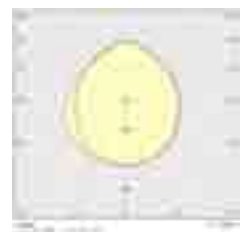
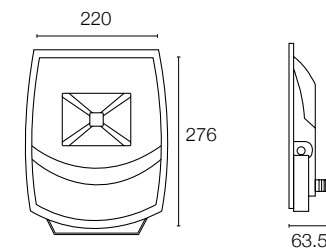
**Aplicaciones**

- Edificios
- Establecimientos
- Complejos industriales
- Iluminación arquitectónica
- Instalaciones deportivas



Código	Descripción Comercial	Potencia (W)	Tensión de línea (V)	Temperatura de color (K)	Flujo luminoso (lm)
P154675-36	Jeta 55 LED	55	100-240	4 100	3 450

**Medidas (mm)**



Jeta 55 LED 55 W



Características

- Cuerpo fabricado en inyección de aluminio. Diseño compacto e innovador
- Optimizado para una excelente disipación de calor, garantiza la estabilidad de color y prolonga la vida útil
- Óptica asimétrica rectangular
- Vida útil promedio: 35 000 h
- Índice de protección: IP65
- Flujo Luminoso: 5 400 lm
- Temperatura de color: 5 700 K
- Temperatura de operación: -30 °C a 45 °C
- Angulo de apertura: 30°
- Potencia 60 W
- IRC>70

Aplicaciones

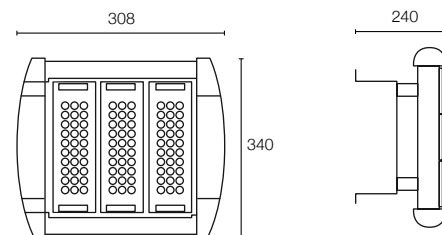
- Alumbrado exterior
- Túneles
- Pasos peatonales
- Plazas
- Estacionamientos
- Áreas de gran extensión



Código	Descripción Comercial	Potencia (W)	Tensión de línea (V)	Temperatura de color (K)	Flujo luminoso (lm)*
P504553-36	Tunnel Light	65	100-240	5 700	5 400

\*Flujo Luminoso Inicial

Medidas (mm)



Tunnel Light 65 W

Características

- Cuerpo fabricado en inyección de aluminio con un diseño compacto e innovador
- Optimizado para una excelente disipación del calor, garantizando la estabilidad de color y prolongando la vida útil de LED. Resistente al impacto y estabilizado contra los rayos UV
- Tipo de distribución: Curva tipo II media
- LED: CREE de alta eficacia
- CRI > 70
- El espacio interpostal es 6.3 veces la altura de montaje
- Índice de protección: IP65
- Equipo de control: Driver electrónico integrado de corriente directa

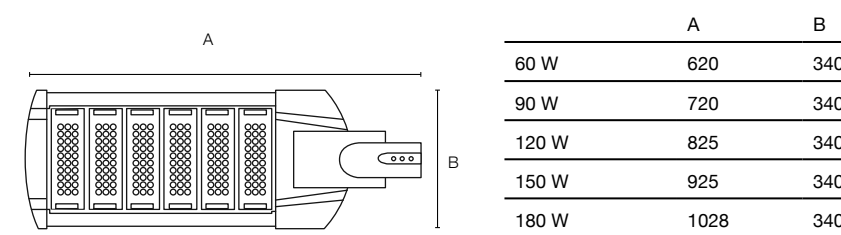
Aplicaciones

- Alumbrado público
- Zonas industriales
- Alumbrado del perímetro en centros comerciales
- Avenidas principales



Código	Descripción Comercial	Equipo	Potencia de línea (W)	Tensión de línea (V)	Flujo luminoso (lm)	Temperatura de color (K)
P504521-36	Luminario Nova LED 60 W	Driver Electrónico	66	100-240	4 800	6 000
P504522-36	Luminario Nova LED 90 W	Driver Electrónico	99	100-240	8 100	6 000
P504523-36	Luminario Nova LED 120 W	Driver Electrónico	132	100-240	10 000	6 000
P504524-36	Luminario Nova LED 150 W	Driver Electrónico	165	100-240	13 500	6 000
P504525-36	Luminario Nova LED 180 W	Driver Electrónico	198	100-240	16 200	6 000

Medidas (mm)



Nova LED 180 W



**Características**

- Cuerpo fabricado en inyección de aluminio con un diseño compacto y atractivo
- Tensión 24V
- Flujo luminoso: 6 000 lm
- Optimizado para una excelente disipación de calor, resistente al impacto y estabilizado contra rayos UV.
- Tipo de distribución: curva tipo II corta
- LED CREE de alta eficacia
- CRI>70
- Índice de protección IP65
- El sistema incluye:
  - 2 baterías de gel a 12V, 80 AH
  - Panel solar de 170W
  - Caja porta baterías
  - Poste para montaje de 6m
  - Sistema de control
  - Cables para instalación
- Potencia de 60W

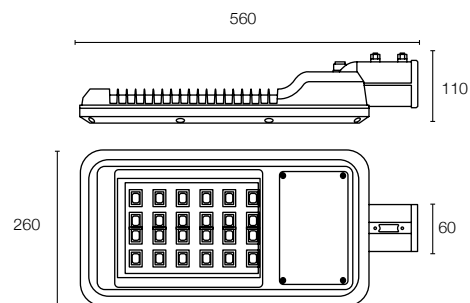


**Aplicaciones**

- Parques
- Alumbrado del perímetro en centros comerciales
- Avenidas secundarias

Código	Descripción Comercial	Equipo	Potencia de línea (W)	Tensión de línea (V)	Flujo luminoso (lm)	Temperatura de color (K)
P504566-36	Nova LED Solar	Driver Electrónico	60	24	6 000	5 000

**Medidas (mm)**



	A	B	C
Panel 170 W	1 580	808	45
Poste	6 000	340	-



Nova LED Solar 60 W

**Características**

- Cuerpo de aluminio inyectado, diseñado para irradiar de manera muy eficiente la temperatura generada en la operación de los LED's
- Difusor de policarbonato de alta pureza y resistente a las radiaciones ultravioleta
- Temperatura de color de 4 000 K
- IRC >70%
- Eficacia 80 lm/W
- IP65
- Hasta 35 000 horas de vida
- Fotocelda incluida

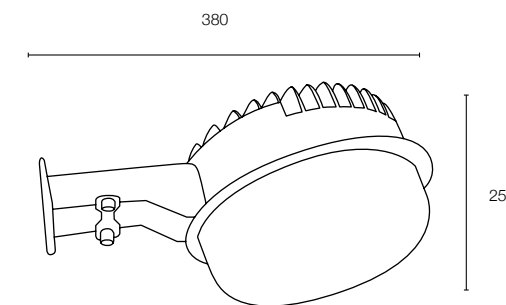


**Aplicaciones**

- Calles secundarias
- Parques
- Estacionamientos abiertos

Código	Descripción comercial	Tipo de lámpara	Potencia (W)	Tensión de línea (V)	Temperatura de color (K)	Flujo luminoso (lm)
P504530-36	Suburban LED 30 W	LED	30	100-240	4 000	2 400

**Medidas (mm)**





Características

- Disponible en dos modelos: negro y plata
- Cuerpo de aluminio inyectado
- IP65
- Difusor de policarbonato de alta pureza y resistente a las radiaciones ultravioleta
- Hasta 30 000 horas de vida

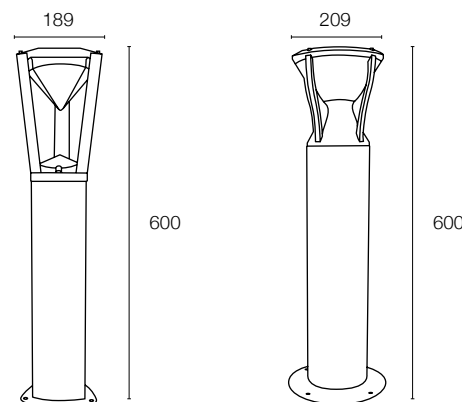
Aplicaciones

- Jardines
- Áreas perimetrales
- Parques
- Zonas residenciales



Código	Descripción comercial	Potencia (W)	Tensión (V)	Temperatura de color (K)	Flujo luminoso (lm)
P701000-22	Onground 4 10.5 W 5 000 K UNV BLK	10.5	100-240	5 000	319
P701001-22	Onground 4 10.5 W 5 000 K UNV SLV	10.5	100-240	5 000	350
P701002-22	Onground 4 10.5 W 3 000 K UNV BLK	10.5	100-240	3 000	319
P701003-22	Onground 4 10.5 W 3 000 K UNV SLV	10.5	100-240	3 000	350

Medidas (mm)



Características

- Cuerpo fabricado en inyección de aluminio a presión, con tapa bisel de acero inoxidable en acabado natural pulido, tornillería de acero inoxidable tipo allen.
- Lente de vidrio templado resistente al choque térmico, sello hermético con empaque extruido de silicón el cual impide penetración de polvo, agua y suciedad
- IP65

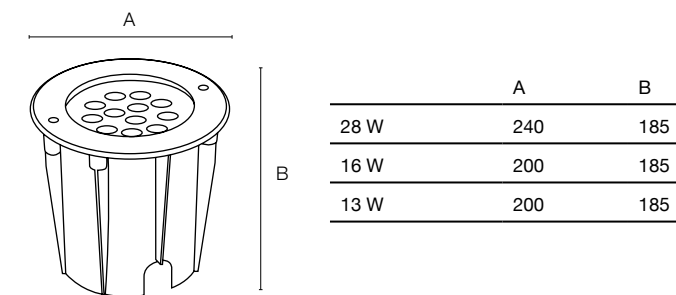
Aplicaciones

- Jardines
- Pasillos exteriores
- Fachadas



Código	Descripción comercial	Ángulo de apertura	Potencia (W)	Tensión de línea (V)	Temperatura de color (K)
P701005-36	Inground 28 W 5 000 K UNV 25°	25°	28	100-240	5 000
P701006-36	Inground 28 W 3 000 K UNV 25°	25°	28	100-240	3 000
P701007-36	Inground 16 W 5 000 K UNV 25°	25°	16	100-240	5 000
P701008-36	Inground 16 W 3 000 K UNV 25°	25°	16	100-240	3 000
P701009-36	Inground 13 W 5 000 K UNV 25°	25°	13	100-240	5 000
P701010-36	Inground 13 W 3 000 K UNV 25°	25°	13	100-240	3 000

Medidas (mm)



**Características**

- Cuerpo y soporte fabricado en inyección de aluminio con acabado en pintura de polvo con aplicación electrostática color gris, tornillería tipo allen de acero inoxidable
- Cristal templado traslúcido, empaque de silicón termoformado para garantizar el sello y la hermeticidad
- Driver electrónico integrado de corriente constante

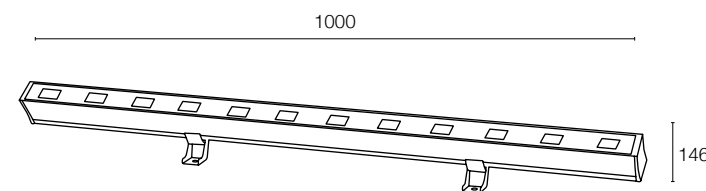
**Aplicaciones**

- Monumentos
- Fachadas
- Jardines



Código	Descripción comercial	Potencia (W)	Tensión (V)	Temperatura de color (K)
P701011-36	Floodline 2 46 W 3 000 K	46	100-240	3 000
P701012-36	Floodline 2 46 W RGB	46	100-240	RGB

**Medidas (mm)**



**Características**

- Cuerpo fabricado en inyección de aluminio a presión, con tornillería de acero inoxidable
- Lente de vidrio templado resistente al choque térmico, sello hermético con empaque extruido de silicón, el cual impide la penetración de polvo, agua y suciedad
- Driver electrónico integrado de corriente constante
- IP65

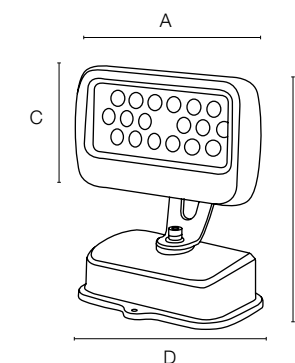
**Aplicaciones**

- Fachadas
- Monumentos



Código	Descripción comercial	Tipo de lámpara	Potencia (W)	Tensión de línea (V)	Temperatura de color (K)
P701014-36	Floodled 22 W RGB	LED	22	100-240	RGB
P701015-36	Floodled 36 W RGB	LED	36	100-240	RGB

**Medidas (mm)**



	A	B	C	D
22 W	270	335	160	237
36 W	320	346	180	237

**Características**

- Cuerpo y soporte fabricado en inyección de aluminio con acabado en pintura de polvo con aplicación electrostática color gris, tornillería tipo allen de acero inoxidable
- IP68
- Difusor de policarbonato de alto impacto
- Hasta 35 000 horas de vida útil

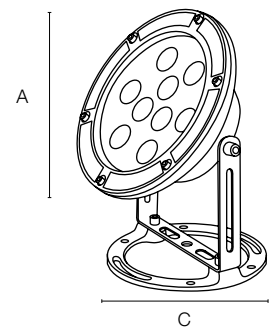
**Aplicaciones**

- Fachadas
- Monumentos
- Fuentes de agua



Código	Descripción comercial	Potencia (W)	Tensión (V)	Temperatura de color (K)
P701016-36	Underflood LED 3 000 K IP68 18 W	18	100-240	3 000
P701017-36	Underflood LED RGB IP68 16 W	16	100-240	RGB
P701018-36	Underflood LED 3 000 K IP68 6 W	6	100-240	3 000
P701019-36	Underflood LED RGB IP68 8 W	8	100-240	RGB

**Medidas (mm)**



	A	B	C
6 W	140	57	132
8 W	170	198	132
16 W	200	215.6	164
18 W	250	273.5	164

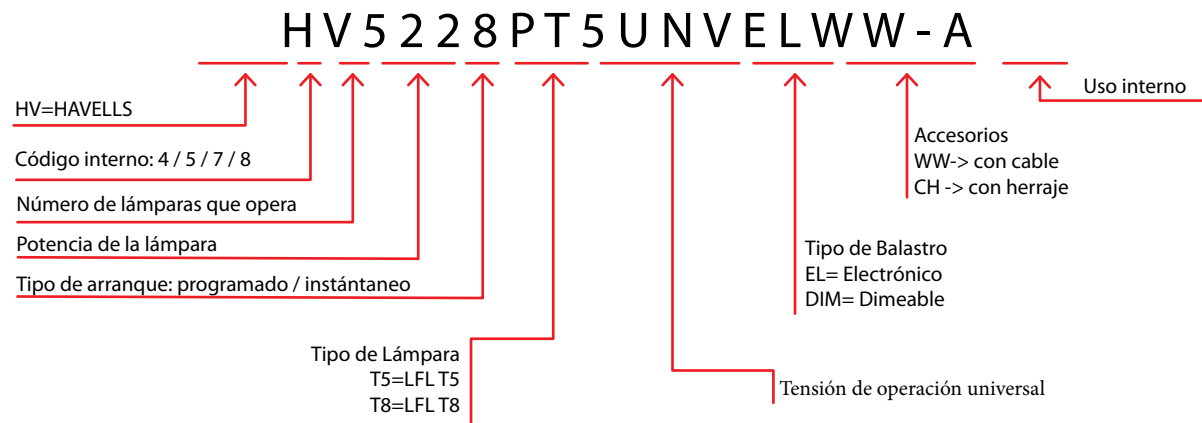




## HAVELLS

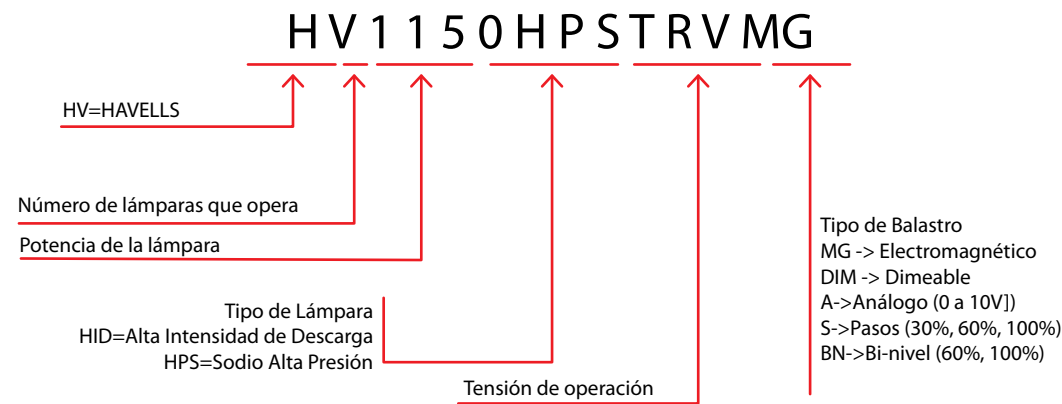
Balastros

- 137 Identificación de Balastros
- 138 Balastros Electrónicos para T5
- 144 Balastros Electrónicos para T8
- 148 Balastros Electrónicos para CFL
- 149 Balastros Atenuables para T5, T8 & CFL
- 152 Balastros de Emergencia
- 154 Balastros Electrónicos HID
- 155 Balastros Electromagnéticos
- 156 Balastros Electromagnéticos Reductores de Potencia

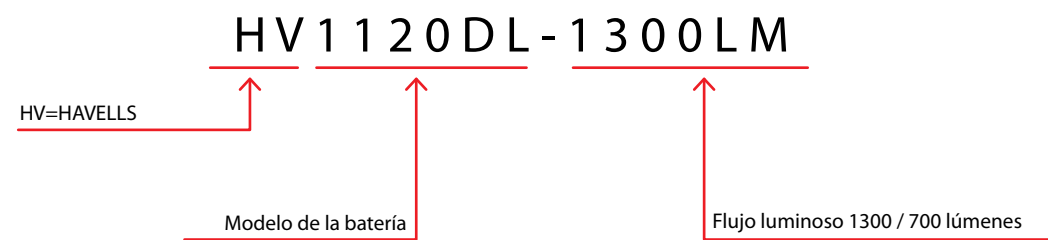


Características

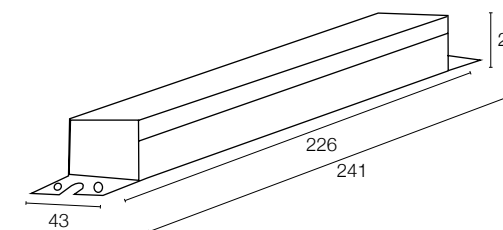
- Balastro electrónico de alta eficiencia
- Para lámparas fluorescentes T5 de 14 W
- Encendido instantáneo
- Tensión de operación 120-277 V~, 60 Hz
- Temperatura mínima de operación -10 °C
- Garantía de 3 años
- Clasificación de Sonido: A
- No PBC's



Código	No. en catálogo	Tipo de lámpara	No. de lámparas	Potencia de línea (W)	Corriente de línea (A)		THD (%)	Factor de potencia (f.p.)	Factor de balastro (f.b.)
					120 V	227 V			
P531480-19	HV3141T5UNVELWW-A	14 W T5	3	43	0.36	0.16	<10	0.99	0.93
			2	30	0.25	0.11	<10	0.99	0.93

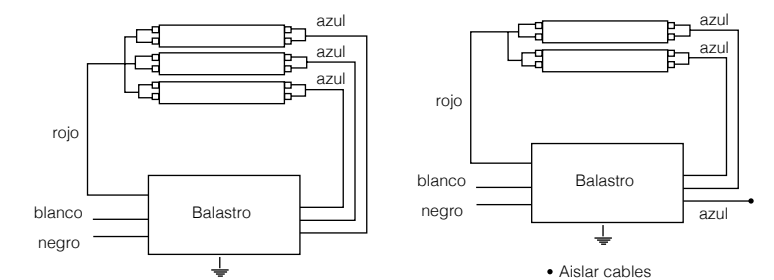


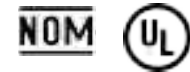
Medidas (mm)



Cable	L
Negro	480
Blanco	480
Azul	785
Rojo	1 180

Diagrama



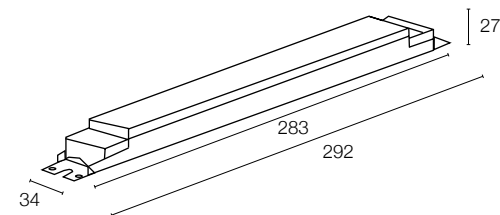


**Características**

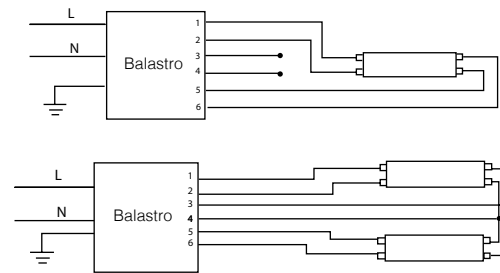
- Balastro electrónico de alta eficiencia
- Para lámparas fluorescentes T5 de 24 W
- Tipo de encendido Programado
- Tensión de operación 120-277 V~, 60 Hz
- Temperatura mínima de operación -20 °C
- Garantía de 5 años
- Clasificación de Sonido: A
- No PBC's

Código	No. en catálogo	Tipo de lámpara	No. de lámparas	Potencia de línea (W)		Corriente de línea (A)		THD (%)	Factor de potencia (f.p.)	Factor de balastro (f.b.)	
				120 V	227 V	120 V	227 V			120 V	227 V
P522469-19	HV224PT5UNVEL-A	24 W T5	2	46	48	0.38	0.18	<10	0.99	0.90	0.98
			1	26	27	0.22	0.10	<10	0.99	0.98	1

Medidas (mm)



Diagrama



• Aislar cables

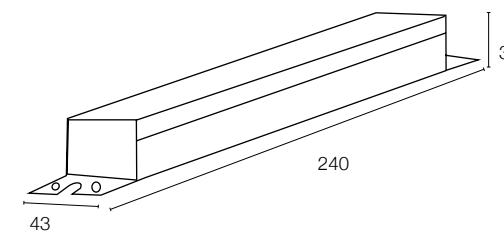


**Características**

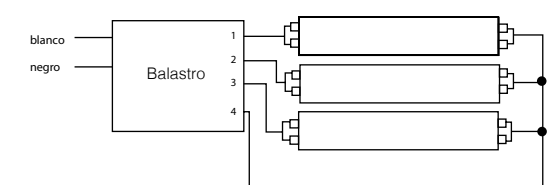
- Balastro electrónico de alta eficiencia
- Para lámparas fluorescentes T5 24 (W)
- Encendido instantáneo
- Tensión de operación: 120-277 V~, 60 Hz
- Temperatura mínima de operación -20 °C
- Garantía de 3 años
- Clasificación de Sonido: A
- No PBC's

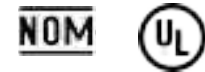
Código	No. en catálogo	Tipo de lámpara	No. de lámparas	Potencia de línea (W)	Corriente de línea (A)		THD (%)		Factor de potencia (f.p.)	Factor de balastro (f.b.)
					120 V	227 V	120 V	227 V		
P717261-16	HV324INT5UNVEL-L	24 W T5	3	78	0.65	0.25	<10	<15	>0.99	0.93

Medidas (mm)



Diagrama



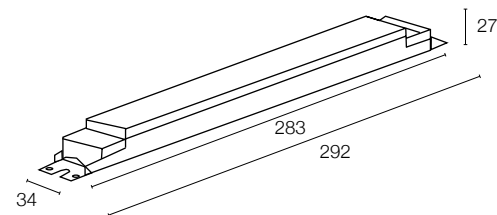


**Características**

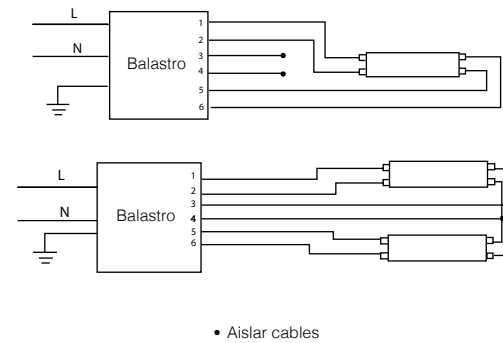
- Balastro electrónico de alta eficiencia
- Para lámparas fluorescentes T5 de 28 W
- Encendido Programado
- Tensión de operación 120-277 V~, 60 Hz
- Temperatura mínima de operación -20 °C
- Garantía de 5 años
- Clasificación de Sonido: A
- No PBC's

Código	No. en catálogo	Tipo de lámpara	No. de lámparas	Potencia de línea (W)		Corriente de línea (A)		THD (%)		Factor de potencia (f.p.)	Factor de balastro (f.b.)
				120 V	227 V	120 V	227 V	120 V	227 V		
P522869-19	HV228PT5UNVEL-A	28 W T5	2	64	65	0.53	0.23	<10	<10	0.99	1.03
			1	33	34	0.27	0.12	<10	<15	0.99	1.05
P522800-19	HV228PT5UNVELWW-A	28 W T5	2	64	65	0.53	0.23	<10	<10	0.99	1.03
			con cables	1	33	34	0.27	0.12	<10	<15	0.99

**Medidas (mm)**



**Diagrama**

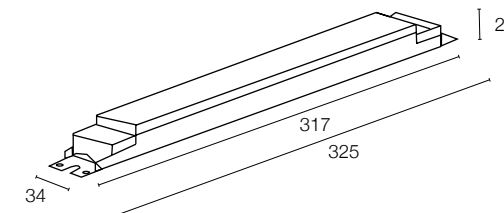


**Características**

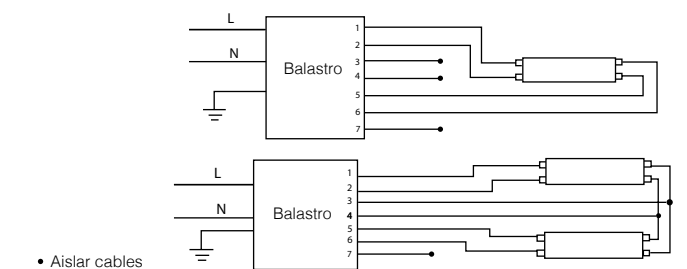
- Balastro electrónico de alta eficiencia
- Para lámparas fluorescentes T5 54 W
- Encendido Programado
- Tensión de operación 120-277 V~, 60 Hz
- Temperatura mínima de operación -30 °C
- Garantía de 5 años
- Clasificación de Sonido: A
- No PBC's

Código	No. en catálogo	Tipo de lámpara	No. de lámparas	Potencia de línea (W)		Corriente de línea (A)		THD (%)		Factor de potencia (f.p.)		Factor de balastro (f.b.)		
				120 V	227 V	120 V	227 V	120 V	227 V	120 V	227 V			
P525469-19	HV254PT5UNVEL-A	54 W T5	2	116	118	0.96	0.41	<10	<10	0.99	0.98	0.99	1.00	
			1	60	63	0.5	0.23	<10	<15	0.99	0.97	0.98	1.02	
			2	92	92	0.76	0.33	<10	<15	0.99	0.97	0.98	1.02	
			2	107	113	0.89	0.40	<10	<15	0.99	0.98	0.88	0.92	
			1	56	59	0.46	0.21	<10	<20	0.99	0.97	0.9	0.95	
P525400-19	HV254PT5UNVELWW-A	54W T5	2	112	112	0.93	0.40	<10	<10	0.99	0.98	1.04	1.08	
			1	58	59	0.48	0.21	<10	<15	0.99	0.97	1.06	1.10	
			con cables	1	60	63	0.5	0.23	<10	<15	0.99	0.97	0.98	1.02
			2	92	92	0.76	0.33	<10	<15	0.99	0.97	0.98	1.02	
P525400-19	con cables	54W T5	2	107	113	0.89	0.40	<10	<15	0.99	0.98	0.88	0.92	
			1	56	59	0.46	0.21	<10	<20	0.99	0.97	0.9	0.95	
			2	112	112	0.93	0.40	<10	<10	0.99	0.98	1.04	1.08	
1	58	59	0.48	0.21	<10	<15	0.99	0.97	1.06	1.10				

**Medidas (mm)**



**Diagrama**







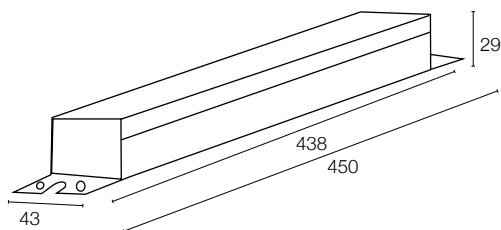
**NOM**

**Características**

- Balastro electrónico de alta eficiencia
- Para lámparas fluorescentes T5 54 [W]
- Encendido Programado
- Tensión de operación 120-277 V~, 60 Hz
- Temperatura mínima de operación -30 °C
- Garantía de 5 años
- Clasificación de Sonido: A
- No PBC's
- Con cables

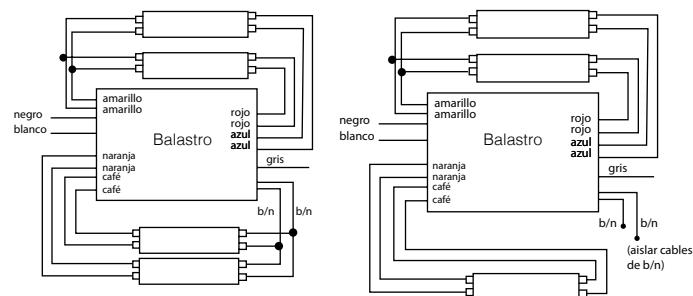
Código	No. en catálogo	Tipo de lámpara	No. de lámparas	Potencia de línea (W)		Corriente de línea (A)		THD (%)		Factor de potencia (f.p.)		Factor de balastro (f.b.)	
				120 V	227 V	120 V	227 V	120 V	227 V	120 V	227 V	120 V	227 V
P545469-19	HV454PT5UNVEL-A	54W T5	4	230	232	1.92	0.86	<10	<10	0.99	0.98	0.99	0.99
		54W T5	3	176	180	1.47	0.67	<10	<10	0.99	0.97	0.9	1.02
		54W T5	2	118	118	0.98	0.42	<10	<10	0.98	0.98	0.98	0.99
		54W T5	1	60	60	0.51	0.22	<10	<15	0.97	0.97	0.97	1.02
		39W T5	4	170	174	1.42	0.64	<10	<15	0.99	0.97	0.99	1.04
		55W PLL	4	198	198	1.64	0.72	<10	<10	0.99	0.98	0.99	0.92
		55W PLL	3	153	154	1.26	0.57	<10	<10	0.99	0.97	0.99	0.95
		55W PLL	2	102	102	0.72	0.37	<10	<15	0.98	0.98	0.98	0.92
		55W PLL	1	56	56	0.46	0.20	<10	<20	0.97	0.97	0.97	0.95
		50W PLL	4	224	224	1.88	0.82	<10	<10	0.99	0.98	0.99	1.1
50W PLL	3	169	170	1.42	0.63	<10	<15	0.99	0.97	0.99	1.13		
		103	103	0.86	0.37	<10	<15	0.97	0.97	0.97	1.1		

**Medidas (mm)**



Color de Cable	L
Negro	480
Blanco	480
Azul	785
Rojo	785
Amarillo	1 180
Gris	550
Negro/Blanco	1 180
Café	785
Naranja	785

**Diagrama**



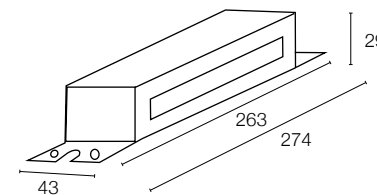
**NOM**

**Características**

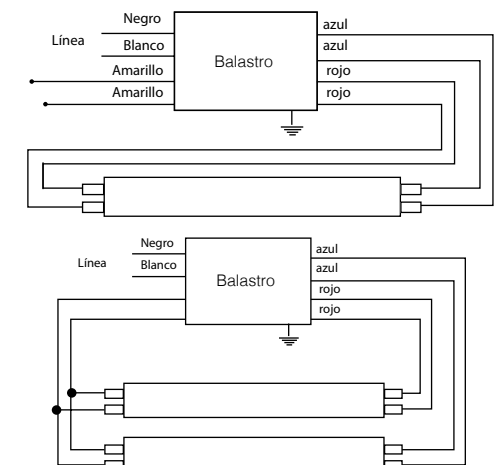
- Balastro electrónico de alta eficiencia
- Para lámparas fluorescentes T8 32 W
- Encendido Programado
- Tensión de operación 120-277 V~, 60 Hz
- Temperatura mínima de operación -20 °C
- Garantía de 5 años
- Clasificación de Sonido: A
- No PBC's

Código	No. en catálogo	Tipo de lámpara	No. de lámparas	Potencia de línea (W)		Corriente de línea (A)		THD (%)		Factor de potencia (f.p.)		Factor de balastro (f.b.)	
				120 V	227 V	120 V	227 V	120 V	227 V	120 V	227 V	120 V	227 V
P523260-19	HV232PT8UNVEL-A	32W T8	2	61	62	0.50	0.22	<10	<10	0.99	0.99	0.88	0.88
		32W T8	1	36	39	0.30	0.14	<10	<15	0.99	0.97	1.19	1.20
		25W T8	2	48	48	0.40	0.21	<10	<15	0.99	0.98	0.88	0.88
		25W T8	1	29	29	0.24	0.11	<10	<15	0.99	0.97	0.93	0.93
		17W T8	2	34	34	0.28	0.14	<10	<20	0.99	0.97	0.89	0.89
		17W T8	1	20	21	0.16	0.08	<10	<20	0.99	0.95	0.93	0.93
15W T8	2	28	29	0.23	0.11	<10	<20	0.99	0.95	0.77	0.77		

**Medidas (mm)**



**Diagrama**



• Aislar cables



**NOM**

**Características**

- Balastro electrónico de alta eficiencia
- Para lámparas fluorescentes T8 32 W
- Encendido Instantáneo
- Tensión de operación 120-277 V~ 60 Hz
- Temperatura mínima de operación -18 °C
- Garantía de 5 años
- Clasificación de Sonido: A
- No PBC's



**NOM**

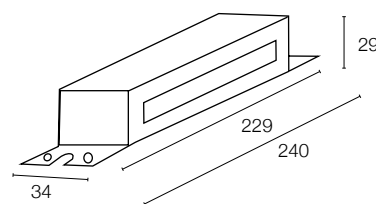
**Características**

- Encendido Instantáneo
- Opera lámparas en paralelo
- Baja distorsión de armónicas
- Alto factor de potencia (>0,95)
- Sin parpadeo
- Tensión de operación 120 V~, 60 Hz
- Ahorro de energía, presentando bajas pérdidas
- Parpadeo imperceptible (<3% de índice de parpadeo)
- Utilizar bases sin puente interno

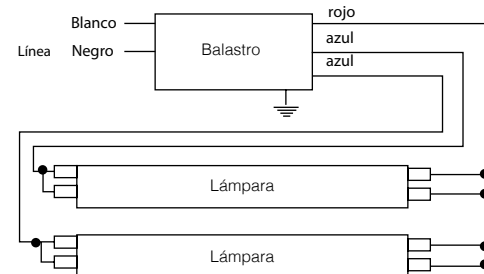
Código	No. en catálogo	Tipo de lámpara	No. de lámparas	Potencia de línea (W)	Corriente de línea (A)		THD (%)	Factor de potencia (f.p.)	Factor de balastro (f.b.)
					120 V	227 V			
P423269-19	HV232INT8UNVEL-I	32W T8	2	65	0.24	0.60	<10	0.98	0.85

Código	No. en catálogo	Tipo de lámpara	No. de lámparas	Potencia de línea (W)	Corriente de línea (A)	THD (%)	Factor de potencia (f.p.)	Factor de balastro (f.b.)

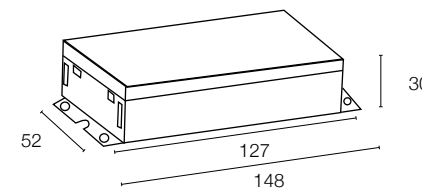
**Medidas (mm)**



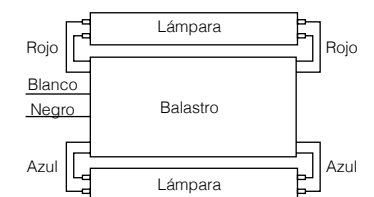
**Diagrama**



**Medidas (mm)**



**Diagrama**





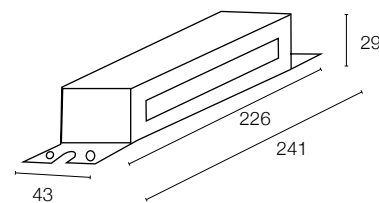
**NOM**

**Características**

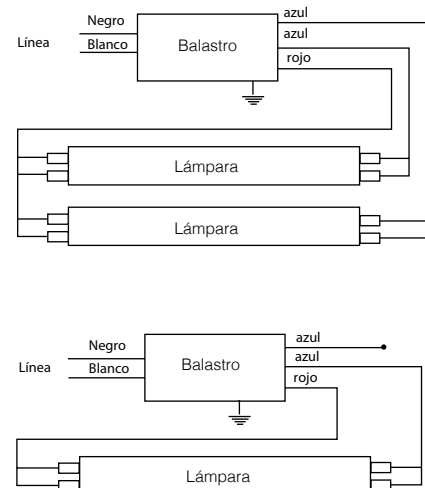
- Balastro electrónico de alta eficiencia
- Para lámparas fluorescentes T8 59 (W)
- Encendido Instantáneo
- Tensión de operación 120-277 V~ 60 Hz
- Temperatura mínima de operación -18 °C
- Garantía de 5 años
- Clasificación de Sonido: A
- No PBC's
- También opera 1 ó 2 F40T8, F72T8

Código	No. en catálogo	Tipo de lámpara	No. de lámparas	Potencia de línea (W)	Corriente de línea (A)	THD (%)	Factor de potencia (f.p.)	Factor de balastro (f.b.)
P825969-19	HV259INT8UNVEL-L	59W T8	2	112	0.18	<10	>0.99	0.88

**Medidas (mm)**



**Diagrama**



• Aislar cables



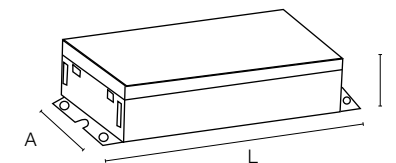
**NOM**

**Características**

- Balastro electrónico de alta eficiencia.
- Para Lámparas Fluorescentes Compactas
- Encendido Programado y Rápido\*
- Tensión de operación 120-277 V~ 60 Hz.
- Temperatura mínima de operación -20 °C.
- Garantía de 5 años.
- Clasificación de Sonido: A
- No PBC's

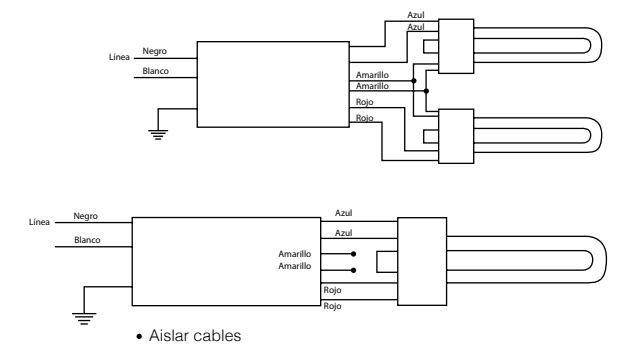
Código	No. en catálogo	Tipo de lámpara	No. de lámparas	Potencia de línea (W)		Corriente de línea (A)		Factor de potencia (f.p.)		Factor de balastro (f.b.)		
				120 V	227 V	120 V	227 V	120 V	227 V	120 V	227 V	
P524269-33	HV242PCFLUNVEL-A	42W CFL	2	88	88	0.74	0.32	>0.99	>0.99	0.92	0.92	
		42W CFL	1	45	48	0.38	0.18	>0.99	>0.96	0.99	0.99	
		40W CFL	2	79	80	0.66	0.29	>0.99	>0.98	0.85	0.85	
		40W CFL	1	42	44	0.36	0.17	>0.99	>0.95	0.91	0.91	
		32W CFL	2	66	66	0.55	0.24	>0.99	>0.98	0.96	0.96	
		32W CFL	1	35	36	0.30	0.13	>0.98	>0.91	0.99	0.99	
		26W CFL	2	56	56	0.46	0.21	>0.99	>0.98	1.07	1.07	
P822616-12*	HV226RCFL120EL-L	26W CFL	1	28	31	0.24	0.13	>0.97	>0.88	1.0	1.0	
		Tensión:120V~ 60hz.	18W CFL	2 ó 1	35		0.52		>0.6		0.98	
		26W CFL	2 ó 1	32		0.48		>0.6		0.98		

**Medidas (mm)**

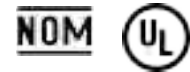


Balastro	L	H	A
HV242	127	34	77
HV226	98	25	51

**Diagrama**



• Aislar cables

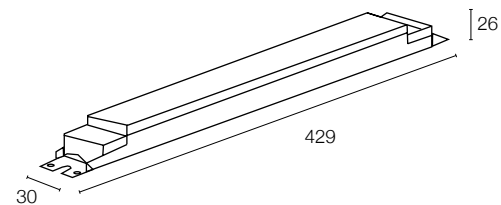


Características

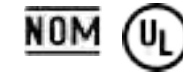
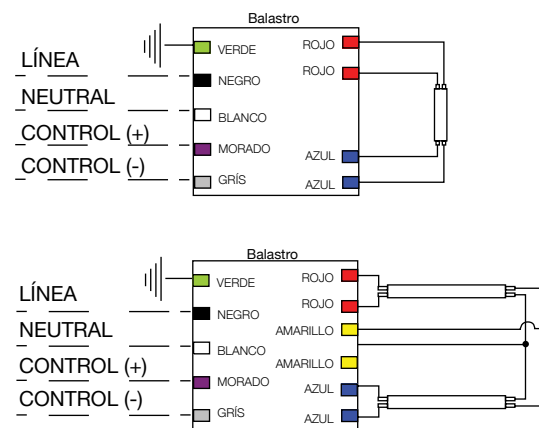
- Balastro electrónico de alta eficiencia
- Atenuación Análoga de 0 a 10V
- Atenuación mínima 3%
- Para lámparas fluorescentes T5
- Tensión de operación 120-277 V~, 60 Hz
- Temperatura mínima de operación 10 °C
- Garantía de 5 años
- Encendido Rápido Programado
- Clasificación de Sonido: A
- No PCB's

Código	No. en catálogo	Tipo de lámpara	No. de lámparas	Tensión (V)	Potencia de línea (W)		Corriente de línea (A)		THD (%)	Factor de balastro (f.b.)
					120 V	227 V	120 V	227 V		
P821465-36	HV214PT5UNVDIMA-U	14 W T5	2	120-277	32-10	32-10	0.27	0.12	<10	1,00-0,03
P822865-36	HV228PT5UNVDIMA-U	28 W T5	2	120-277	63-9	61-9	0.53	0.22	<10	1,00-0,03
		25 W T5	2		57-10	56-10	0.48	0.20		
		21 W T5	2		47-10	46-10	0.39	0.17		
P812865-36	HV128PT5UNVDIMA-U	28 W T5	1	120-277	32-6	32-6	0.27	0.12	<10	1,00-0,03
		25 W T5	1		29-6	29-6	0.25	0.11		
		21 W T5	1		25-6	25-6	0.21	0.10		

Medidas (mm)



Diagrama

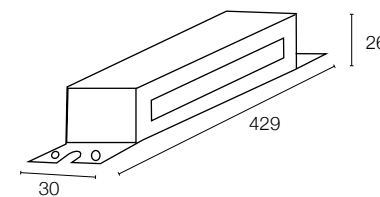


Características

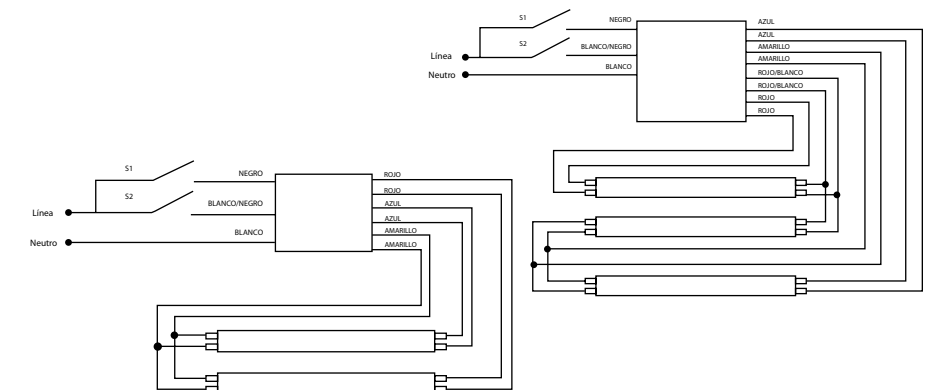
- Balastro electrónico de alta eficiencia
- Rangos de Atenuación (100%, 60%, 30%)
- Para lámparas fuorescentes T8 32 (W)
- Tensión de operación 120-277 V~ 60 Hz
- Temperatura mínima de operación 10 °C
- Garantía de 5 años
- Clasificación de Sonido: A
- NO PCB's

Código	No. en catálogo	Tipo de lámpara	No. de lámparas	Tensión (V)	Potencia de línea (W)	Corriente de línea (A)		THD (%)	Factor de balastro (f.b.)
						120 V	227 V		
P823214-19	HV232RT8120DIMS-U	32 W T8, 100%	2	120/277	62	0.52	0.23	<10	0,99
		32 W T8, 60%	2		45	0.38	0.17		
		32 W T8, 30%	2		28	0.25	0.11		
P833214-19	HV332RT8120DIMS-U	32 W T8, 100%	3	120/277	93	0.78	0.34	<10	0,99
		32 W T8, 60%	3		69	0.61	0.26		
		32 W T8, 30%	3		43	0.40	0.16		

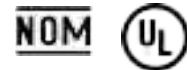
Medidas (mm)



Diagrama



\*Tabla de control en ficha técnica

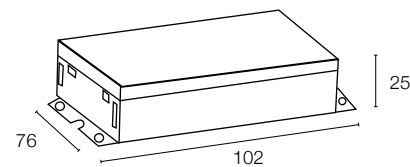


Características

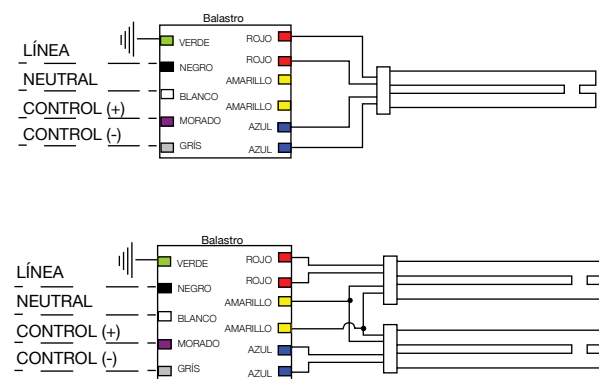
- Balastro electrónico de alta eficiencia
- Atenuación Análoga de 0 a 10 Vcd
- Atenuación mínima 3%
- Para Lámparas Fluorescentes Compactas
- Tensión de operación 120-277 V~, 60 Hz
- Temperatura mínima de operación 0 °C
- Garantía de 5 años.
- Encendido Rápido Programado
- Clasificación de Sonido: A
- No PBC's

Código	No. en catálogo	Tipo de lámpara	No. de lámparas	Tensión (V)	Potencia de línea (W)		Corriente de línea (A)		THD (%)	Factor de balastro (f.b.)
					120 V	227 V	120 V	227 V		
P822665-36	HV226RCFLUNVDIMA-U	26 W CFL	2	120-277	53-12	53-12	0.44	0.19	<10	1,00-0,03
		32 W CFL	1		28-7	28-8	0.28	0.12	<10	1,00-0,03
		26 W CFL	1		34-8	34-8	0.26	0.10	<10	1,00-0,03
		42 W CFL	1		42-8	42-8	0.35	0.15	<10	1,00-0,03

Medidas (mm)



Diagrama



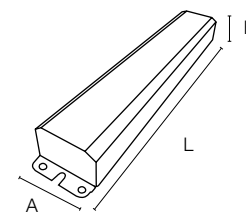
Características

- Opera Lámparas Fluorescentes Lineales y Lámparas Fluorescentes Compactas
- Tensión de operación 120-277 V~, 60 Hz
- Respaldo hasta por 90 minutos
- 1 300 lm operando dos F32T8
- Clasificación de Sonido: A
- Batería Niquel-Cadmio
- Incluye botón de prueba
- Protección térmica inherente
- Garantía de 3 años
- No PBC's

Código	No. en catálogo	Tipo de lámpara	No. de lámparas	Tensión (V)	Máxima potencia (W)	Consumo adicional	Batería (mAh)	Flujo Luminoso (lm)
P717132-36	HV007SL-700LM	T5, T5 HO, T8, CFL	1 ó 2	120-277	96	4	4 500	700

Tipo de lámpara	HV1120DL-1300LM		HV007SL-700LM	
	1 Lámpara	2 Lámpara	1 Lámpara	2 Lámpara
F96T8	•		•	
F36T8		•	•	
F32T8		•		•
F25T8		•		•
F35T5	•			•
F28T5	•		•	
F21T5	•		•	
F14T5	•		•	
F35T9	•			
F54T5 HO	•		•	
F39T5 HO	•		•	
F24T5 HO	•		•	
42CFL	•			
32CFL	•		•	
26CFL	•		•	
18CFL	•			
13CFL	•		•	

Medidas (mm)



Balastro	L	H	A
HV112	340	42	61
HV007	246	38	60



**Características**

- Batería de emergencia para sistemas LED
- Batería de níquel cadmio (4.8 V)
- Tensión de operación 120-277 V~, 60Hz
- Tiempo de recarga 24 h
- Respaldo de hasta 90 min
- Diversos voltajes de salida 3-80 V
- Incluye botón de prueba
- Garantía de 5 años
- Temperatura ambiente de operación 0-50 °C
- Peso 1.2 kg



**NOM**

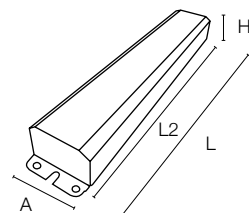
**Características**

- Opera Lámparas Fluorescentes Lineales y Lámparas Fluorescentes Compactas
- Tensión de operación 120-277 V~, 60 Hz
- Respaldo hasta por 90 minutos
- 1 300 lm operando dos F32T8
- Clasificación de Sonido: A
- Batería Níquel-Cadmio
- Incluye botón de prueba
- Protección térmica inherente
- Garantía de 3 años
- No PBC's

Código	No. en catálogo	Tipo de lámpara	Tensión (V)	Tensión de salida (V)	Máxima potencia (W)	Batería (mAh)
P717134-36	HV05UNV	LED	120-277	3-30	5.1	4 000
P717135-36	HV07UNV	LED	120-277	30-80	7	4 000

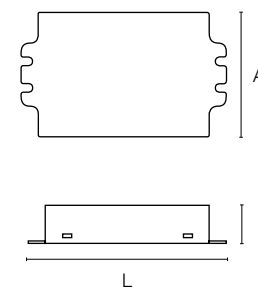
Código	No. en catálogo	Lámpara ANSI	Tensión (V)	Potencia de lámpara (W)	Potencia de línea (W)	Corriente de línea (A)	THD (%)	Factor de potencia (f.p.)
P802067-36	HV120HIDBIVEL-H	M156	120-240	20	24	0,190-0,100	<16	>0.95
P803567-36	HV135HIDUNVEL-H	M130 / 179	120-277	35	45	0,330-0,180	<11	>0.98
P807067-36	HV170HIDUNVEL-H	M98 / M 139 / M143	120-277	70	81	0,620-0,320	<15	>0.98

**Medidas (mm)**



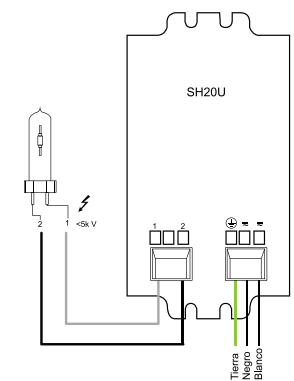
Balastro	L	H	A	L2
HV05	2 413	381	635	219
HV07	2 700	381	635	254

**Medidas (mm)**



Balastro	L	H	A
20 W	143	28	87
35 W	163	28	87
70 W	163	28	87

**Diagrama**



El balastro debe conectarse a tierra para operar



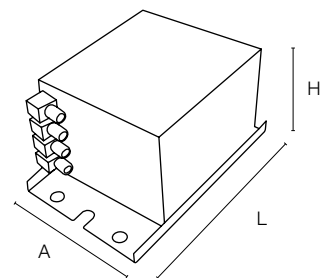
**NOM**

**Características**

- Balastro electromagnético
- Para lámparas de Alta Intensidad de Descarga
- Tensión de operación 220/240 V~, 60 Hz
- Uso interior
- Garantía de 3 años
- Protección térmica inherente
- Protección de fin de vida de la lámpara
- Temperatura máxima de aislamientos 130 °C

Código	No. en catálogo	Tipo de lámpara	Tensión (V)	Potencia de lámpara (W)	Potencia de línea (W)		Factor de potencia (f.p.)
					220 V	240 V	
P128106-36	HV170HPSTRVMG-I	SHP-TS, CMI, MH PS	220/240	70	80	0,44	>0.92
P136106-36	HV1100HPSTRVMG-I	SHP-TS, CMI, MH PS	220/240	100	113	0,70	>0.92
P144106-36	HV1150HPSTRVMG-I	SHP-TS, CMI, MH PS	220/240	150	167	0,92	>0.92

**Medidas (mm)**



Balastro	L	H	A
<b>Super Sodio</b>			
HV170	104	59	69
HV110	120	59	69
HV150	120	70	84
HV125	150	70	83
HV140	160	79	94
<b>Aditivo Metálico</b>			
HV170	104	59	69
HV110	120	59	69
HV115	120	70	84
HV125	125	70	84
HV140	155	70	84



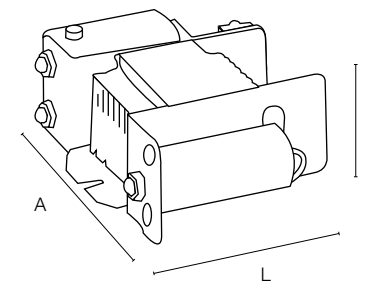
**NOM UL**

**Características**

- Balastro Electromagnético Doble nivel de potencia (100%, 60%)
- Para lámparas de Vapor de Sodio de Alta Presión HPS
- Tensión de operación 220 V~ 60 Hz.
- Temperatura máxima de aislamiento 130 °C
- Garantía de 5 años
- Protección térmica inherente
- Equipo compuesto por ignitor, capacitor y conmutador de potencia
- Longitud del cable a lámpara : máx 1.5m
- No hace falta cablear los componentes, lo que significa una reducción notable del tiempo y coste de montaje
- Dos modos de control: dos ciclos de trabajo diferentes programados por el usuario de acuerdo a sus necesidades

Código	No. en catálogo	Tipo de lámpara	No. de lámpara	Potencia de lámpara (W)	Tensión (V)	Corriente de línea (A)	Factor de potencia (f.p.)
P538701-21	HV1100HPS220DIMBNMG-V	Super Sodio HPS-TS	1	100	220	0,56	>0.90
P538702-21	HV1150HPS220DIMBNMG-V	Super Sodio HPS-TS	1	150	220	0,77	>0.90
P538703-21	HV1250HPS220DIMBNMG-V	Super Sodio HPS-TS	1	250	220	1.26	>0.90

**Medidas (mm)**



Balastro	L	H	A
HV110	123	92	151
HV115	151	120	154
HV125	141	110	165

**Conmutador**





## HAVELLS

Rejillas & Portalámparas

159 Rejillas plásticas, acrílicos y  
envolventes

160 Portalámparas



## Rejillas plásticas, acrílicos y envolventes



Código	Descripción Comercial
<b>Rejilla de aluminio armada sin marco; altura 2 5/8" acabado semiespecular</b>	
P161038-29	Rejilla de 16 celdas 1x4'
P161039-29	Rejilla de 9 celdas 2x2'
P161040-29	Rejilla de 16 celdas 2x2'
P161041-5	Rejilla de 18 celdas 2x4'
P161080-5	Rejilla de 24 celdas 2x4'
P161042-5	Rejilla de 32 celdas 2x4'
<b>Rejilla aluminio armada con marco; altura 2 5/8" acabado semiespecular</b>	
P161043-30	Rejilla de 16 celdas 1x4' con marco
P161044-30	Rejilla de 9 celdas 2x2' con marco
P161045-30	Rejilla de 16 celdas 2x2' con marco
P161046-16	Rejilla de 18 celdas 2x4' con marco
P161047-16	Rejilla de 32 celdas 2x4' con marco
<b>Rejillas plásticas</b>	
P162008-16	Rejilla THIN CELL 2x4' blanca opalina 1/2x1/2x3/8
P162009-16	Rejilla THIN CELL 2x4' metalizada 1/2x1/2x3/8
P952448-19	Rejilla PARACUBE I 2x4 cuadro 1/2" (mini) cuadro de 1.27 cm, plateado metalizado estandar
P102448-54	Rejilla PARACUBE II 2x4 (38 x 38 x 25 mm) sin marco acabado ultralux
P512448-41	Rejilla PARACUBE III 2x4 105 celdas de 3" y altura de 1.5" acabo protector ultralux
P752448-16	Rejilla PARACUBE V 2x4 (19 x 19 x 19 mm)
<b>Bafile plástico metalizado especular y blanco</b>	
P162048-30	Bafile HCT580-A-600-PLASTICO color blanco
P162049-16	Bafile HCT580-A-1200-PLASTICO color blanco
P162050-30	Bafile HCT580-A-600-W semiespecular
P162051-16	Bafile HCT580-A-1200-W semiespecular
P162052-30	Bafile HCT580-A-600-AL
P162053-16	Bafile HCT580-A-1200-S/BA HI CELL 80
<b>Acrílicos y envolventes</b>	
P162003-33	Lente prismático punta diamante (acrílico) 2x4" espesor 0.1"
P162010-1	Envolvente prismático (acrílico) 47.87" Patrón 12
P162020-19	Difusor asimétrico para luminario gasolinera 20x20
<b>Fundas protectoras para lámparas T5, T8 y T12 de policarbonato</b>	
P162054-11	* Protectores para lámparas t5 de 1.20 Cm policarbonato transparente
P162006-11	Protectores para lámparas t8 de 4' policarbonato transparente
P162007-11	Protectores para lámparas t8 de 8' policarbonato transparente

# HAVELLS

# HAVELLS

## Portalámparas

Código	Imagen	Tipo Slim para (T8 y T12)	G13 (para T8)	T8 Curvalum	G5 (para T5)	Con puente	Sin puente	Deslizable	Inserción	Perfil Bajo	Perfil Medio	Perfil Alto	Con Muelle	Sin Muelle	Fijación Lateral	Sujeción de Tornillo y Tuerca
P013654-45					•		•	•	•	•						
P023654-45					•	•		•	•	•						
P113654-51					•		•	•	•			•				
P123654-51					•	•		•	•			•		•	•	
P113666-45					•		•						•		•	
P013666-51					•		•									
P013652-46			•				•	•	•	•						
P023652-46			•			•		•	•			•				
P01353-76			•				•	•	•			•				
P023653-76			•			•		•	•			•				
P13351-50			•				•	•				•				
P023351-50			•			•		•								
P013451-75			•					•								•
P023451-75			•			•			•							•
P231507-50			•				•	•								
P002536-51		•	•					•								
P002537-51		•	•					•								

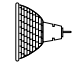
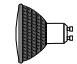
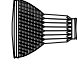



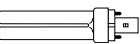

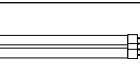



Tarea Visual del Puesto de Trabajo	Área de Trabajo	Niveles Mínimos de Iluminación (luxes)
En exteriores: distinguir el área de tránsito, desplazarse caminando, vigilancia, movimiento de vehículos.	Exteriores generales: patios y estacionamientos.	20
En interiores: distinguir el área de tránsito, desplazarse caminando, vigilancia, movimiento de vehículos.	Interiores generales: almacenes de poco movimiento, pasillos, escaleras, estacionamientos cubiertos, labores en minas subterráneas, iluminación de emergencia.	50
En interiores.	Áreas de circulación y pasillos, salas de espera, salas de descanso, cuartos de almacén, plataformas, cuartos de calderas.	100
Requerimiento visual simple: inspección visual, recuento de piezas, trabajo en banco y máquina.	Servicios al personal: almacenaje rudo, recepción y despacho, casetas de vigilancia, cuartos de compresores y pailería.	200
Distinción moderada de detalles: ensamble simple, trabajo medio en banco y máquina, inspección simple, empaque y trabajos de oficina.	Talleres: áreas de empaque y ensamble, aulas y oficinas.	300
Distinción clara de detalles: maquinado y acabados delicados, ensamble de inspección moderadamente difícil, captura y procesamiento de información, manejo de instrumentos y equipo de laboratorio.	Talleres de precisión: salas de cómputo, áreas de dibujo, laboratorios.	500
Distinción fina de detalles: maquinado de precisión, ensamble e inspección de trabajos delicados, manejo de instrumentos y equipo de precisión, manejo de piezas pequeñas.	Talleres de alta precisión: de pintura y acabado de superficies y laboratorios de control de calidad.	750
Alta exactitud en la distinción de detalles: ensamble, proceso e inspección de piezas pequeñas y complejas, acabado con pulidos finos.	Proceso: ensamble e inspección de piezas complejas y acabados con pulidos finos.	1 000
Alto grado de especialización en la distinción de detalles.	Proceso de gran exactitud. Ejecución de tareas visuales: * De bajo contraste y tamaño muy pequeño por periodos prolongados; * Exactas y muy prolongadas, y * Muy especiales de extremadamente bajo contraste y pequeño tamaño.	2 000

Niveles máximos permisibles del factor de reflexión.

Concepto	Niveles Máximos Permisibles de Reflexión Kf
Paredes	60%
Plano de trabajo	50%

Nota: Se considera que existe deslumbramiento en el área y puesto de trabajo, cuando el valor de la reflexión (Kf) supere los valores establecidos en la tabla.

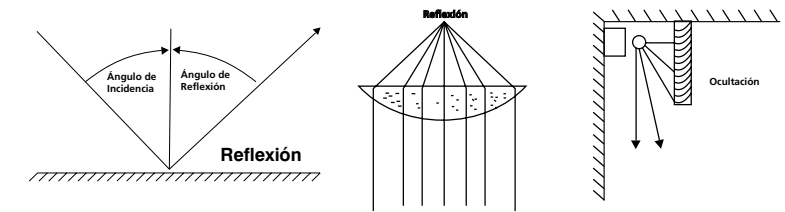
Tipo	Simbología	Denominación	Base	Tensión (V)	IRC	Temperatura de color (K)	Vida Útil (h)	Intensidad Luminosa (cd)
Incandescentes Halógenas		MR16 50W 38° MR16 50W 38°	G5.3 G5.3	120 12	100 100	2 900 2 900	2 500 2 500	1 950 1 950
		MR16 GU10 50W 25°	G10	120	100	2 900	2 500	1 100
		PAR20 50W 30°	E26	120	100	2 900	2 500	1 500
		PAR30 50-70W 30°	E26	120	100	2 900	2 500	2 000-3 200
		PAR38 90W 30°	E26	120	100	2 900	2 500	5 000
Flujo Luminoso (lm)								
Fluorescentes Compactas		Lynx S 13W 2 pines	Gx23-2	Balastro	82	2 700-4 100	10 000	800
		Lynx DE 13-26W 4 pines	G24q-3	Balastro	85	2 700-4 100	10 000	700-1 400
		Lynx TE 32-42W 4 pines	Gx24q-3	Balastro	85	4 100	10 000	2 400-3 200
		Lynx LE 36-40W 4 pines	2G11	Balastro	85	4 100	10 000	2 500-3 200
		Mini Lynx Espiral T2 20-25W	E26	127	>80	2 700-6 500	12 000	1 360-1 861
		Mini Lynx Espiral T2 15-25W	E26	127	>80	2 700-6 500	12 000	900-1 861

Tipo	Simbología	Denominación	Base	Tensión (V)	IRC	Temperatura de color (K)	Vida Útil (h)	Flujo Luminoso (lm)
Fluorescentes Lineales		F14T5 FHE Luxline plus	G5	Balastro	85	3 000-6 500	24 000	1 296-1 350
		F21T5 FHE Luxline plus	G5	Balastro	85	3 000-4 100	24 000	2 100
		F28T5 FHO Luxline plus	G5	Balastro	85	3 000-8 000	24 000	2 784-2 900
		F35T5 FHO Luxline plus	G5	Balastro	85	4 100-5 000	24 000	3 650
		F17T8 Luxline plus	G13	Balastro	85	3 000-5 000	24 000	1 350-3 050
		F32T8 Luxline plus	G13	Balastro	85	4 100-8 000	24 000	2 850-3 050
		F58T8 Luxline plus	G13	Balastro	85	4 100	24 000	5 200
		F59T8 Luxline plus	G13	Balastro	85	4 100	24 000	5 700
		F32T8 ES/HL/XL	G13	Balastro	85	4 100	24 000	2 600-3 100
Fluorescentes de inducción Magnética		Round Tubular 40-300W	Brackets	Generador	80	5 000	80 000-100 000	3 200-24 500
		Square Tubular 40-300W	Brackets	Generador	80	5 000	80 000-100 000	
Lámparas HID		Brite Spot ES50 39W NFL 38°	GX 10	Balastro	90	3 000	9 000	4 000
		Brite Spot ES50 39W FL 60°	GX 10	Balastro	90	3 000	9 000	2 000
		Brite Spot ES50 39W WFL 24°	GX 10	Balastro	90	3 000	9 000	7 000
		CMI PAR20	E26	Balastro	82-90	3 000-4 200	12 000	5 000-23 000
		CMI PAR30	E26	Balastro	82-90	3 000-4 200	12 000	9 000-68 000
		CMI-T 35-150W	G12	Balastro	90-96	3 000-4 200	12 000	3 700-15 000
		CMI-TC 35-70W	G8.5	Balastro	90	3 000	12 000	3 700-6 900
		CMI-TD 70-150W	Rx7s	Balastro	90-96	3 000-4 200	12 000	6 700-15 000
		CMI-TT 70-150W	E26/E39	Balastro	82-90	3 000-4 200	12 000	6 400-14 000
		HSI-TD 70-150W	Rx7s	Balastro	80	4 200	20 000	5 600-13 500
		MH	E39	Balastro	65	4 200	10 000-20 000	14 000-90 000
		MH-PS	E39	Balastro	75	4 000-4 200	20 000	5 600-44 000
		SHP	E39	Balastro	22	2 000	24 000	6 000-46 000
		SHP-TS	E26-E39	Balastro	21	2 050	32 000	6 800-33 000

Los luminarios deben ser funcionales y robustos, ya que son parte de la estructura de los edificios. La eficiencia de estos se debe, en gran parte por su diseño y por los factores de absorción de los materiales de reflectores y transmisores que se utilizan. La luminancia del luminario puede ser controlada por cobertura, por difusión con vidrio o plástico, por refracción a través de lentes o por una combinación de estos medios.

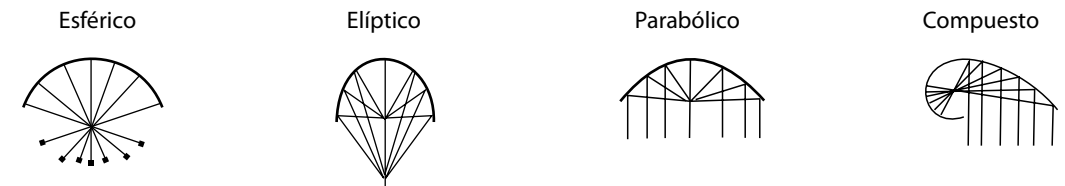
Métodos para el control de la luz:

- Reflexión
- Transmisión
- Absorción
- Refracción
- Ocultación

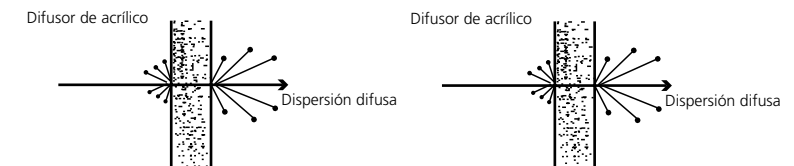


El diseño de reflectores es básico para la distribución y control de la luz, de modo que el luminario realice la función para la cual fue diseñado.

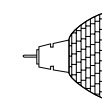
Tipos de Reflectores:



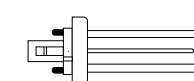
Elemento transparente o semitransparente que controla la distribución de luz mediante el re direccionamiento de los rayos individuales. Los luminarios incorporan lentes a menudo, además de reflectores. Al fenómeno cuando la luz pasa a través de una sustancia u objeto se le llama transmisión y los materiales suelen ser de vidrio o plástico.



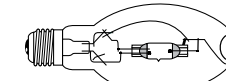
Incandescentes Halógenas



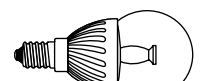
Fluorescentes



Descarga de Alta Intensidad (HID)



Diodo Emisor de Luz



**Flujo Luminoso**

Cantidad de luz emitida por una lámpara en todas direcciones y que es percibida por el ojo humano, su unidad de medida es el lumen (lm).

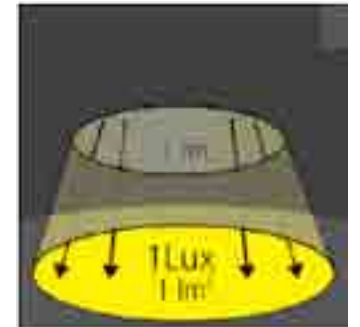
**Intensidad Luminosa**

Es la cantidad de luz emitida por una fuente puntiforme que se propaga en una determinada dirección y su unidad de medida es: candela (cd).

**Iluminancia**

El flujo luminoso emitido por una fuente finalmente colisiona con superficies en las que es reflejado, transmitido y/o absorbido. La iluminancia (o nivel de iluminación) en una superficie es la densidad de flujo luminoso incidente sobre esa superficie. Unidad de medida: lux (lx).

$$E \text{ (iluminancia)} = \frac{\text{flujo luminoso incidente}}{A \text{ (área)}}$$



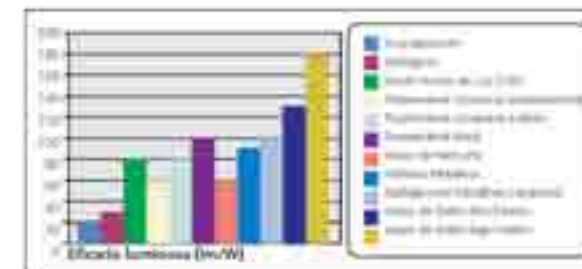
**Índice de Reproducción Cromática**

Se denomina reproducción cromática a la calidad de definición de los colores, bajo una iluminación dada. Para determinar la reproducción cromática de una fuente de luz, se calculan los efectos cromáticos de una escala de ocho colores propios, bajo el tipo de iluminación que debe ser calificado, así como bajo la iluminación de referencia, y se establece su relación mutua. La calidad así averiguada de la reproducción cromática es expresada en índices de IRC, que se pueden referir tanto a la general (Ra) como al valor medio, o a la reproducción de ciertos colores individuales. El índice máximo de 100 significa una reproducción cromática ideal, como la que existe bajo luz de la lámpara incandescente o luz diurna.



**Eficacia Luminosa**

Relación entre flujo luminoso total emitido por una fuente luminosa y la potencia total consumida por ella, se expresa en lumen por watt (lm/W)



**Temperatura de Color**

La temperatura de color de una fuente de luz se define comparando su color dentro del espectro luminoso con el de la luz que emitiría un cuerpo negro calentado a una temperatura determinada; por este motivo esta temperatura de color generalmente se expresa en Kelvin, a pesar de no reflejar expresamente una medida de temperatura. Generalmente no es perceptible a simple vista, sino mediante la comparación directa entre dos luces como podría ser la observación de una hoja de papel normal bajo una luz de tungsteno (lámpara incandescente) y a otra bajo la de un tubo fluorescente (luz de día) simultáneamente.



### Fotometría

La Fotometría es la rama de la ciencia que se dedica a la medición de la intensidad de la luz. Es de la mayor importancia entender el comportamiento fotométrico de un luminario para determinar si es apropiado para una aplicación especificada.

### Curvas de Distribución

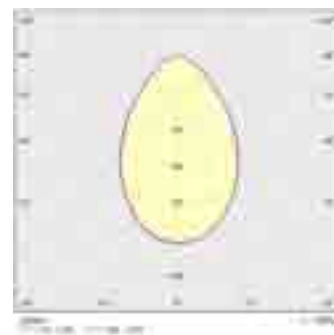
Las curvas de intensidades son normalmente representadas en forma polar, con el luminario al centro. El cociente del flujo luminoso en la zona entre 0-360° y el emitido por la fuente, marca la eficiencia total del luminario. La zona entre 0-45° es más probable que de problemas de deslumbramiento por reflexión, mientras que aquella que va de 45-90° es responsable generalmente del deslumbramiento directo.

### Rendimiento del Luminario

El rendimiento de la luminaria es denominado LOR (Light Output Ratio) según DIN/EN 13032/2, y describe la relación entre el flujo luminoso emitido por una luminaria y el flujo luminoso de las lámparas empleadas. En las luminarias de radiación directa/indirecta, se indican además los componentes "DLOR" (Down Light Output Ratio) y "ULOR" (Upper Light Output Ratio). Con esto se puede reconocer la distribución del flujo luminoso de una luminaria en los semiespacios inferior y superior.

### Ejemplo

El rendimiento del luminario en la imagen superior es de 80%.



Syl-Lighter LED 25W



## Centros de Distribución

### Tultitlán, Estado de México

Av. José López Portillo #6  
Col. San Francisco Chilpan  
C.P. 54945  
52 (55) 53 87 76 70  
01 800 44 47 458

### Mérida Yuc.

Anillo Periférico KM 41  
Bodegas Yucatán #2A  
Col. Nora Quintana  
C.P. 97238  
01 (999) 912 29 06

### Apodaca, Nuevo León

Calle G #522-4  
Bodega #4 LT3  
Col. Parque Industrial Almacentro  
C.P. 66600  
01 (81) 109 006 49

## Centro de Información al Cliente

Havells México S.A. de C.V.  
Montes Urales #455 3er piso  
Lomas de Chapultepec  
México D.F. 11000  
Teléfono 52(55) 46 27 55 00



# HAVELLS

Lada s/costo 01 800 44 47 546  
customerservice@havells-sli.com.mx  
[www.havells-mexico.com](http://www.havells-mexico.com)

 HavellsMexico  @HavellsMexico